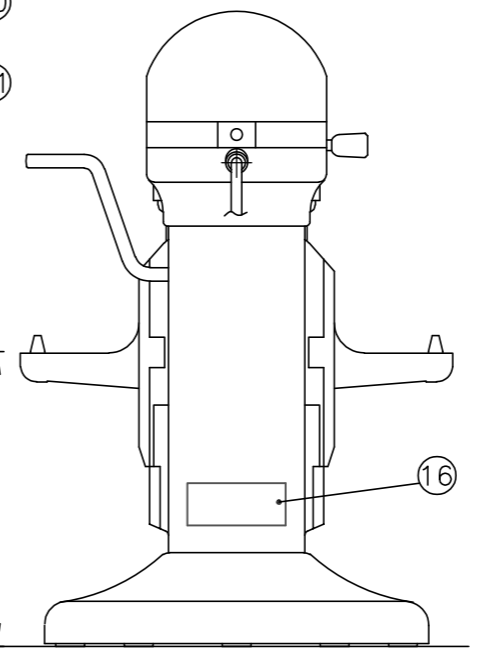
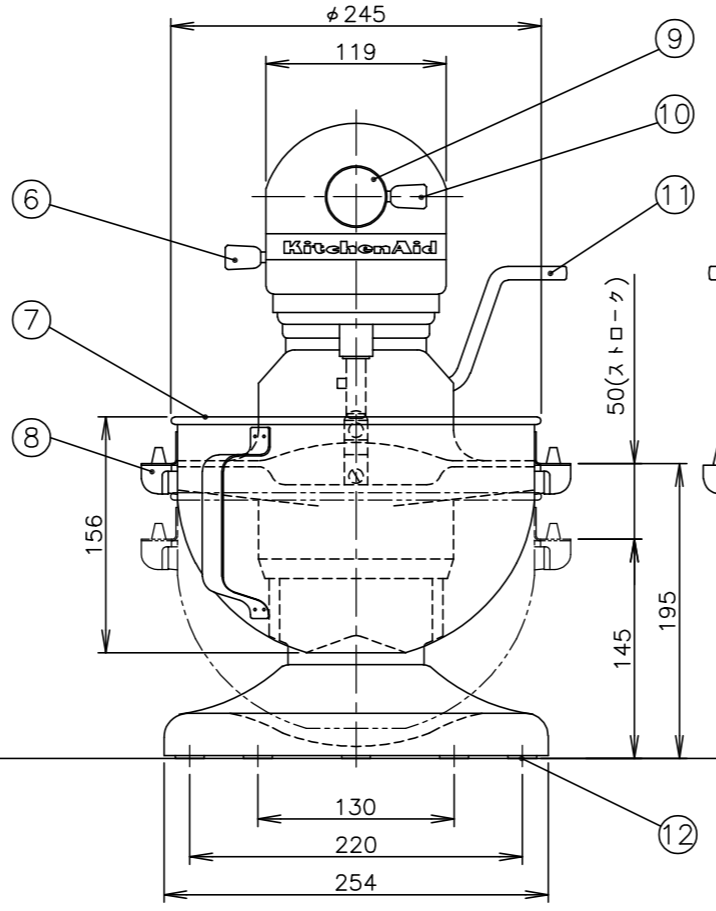
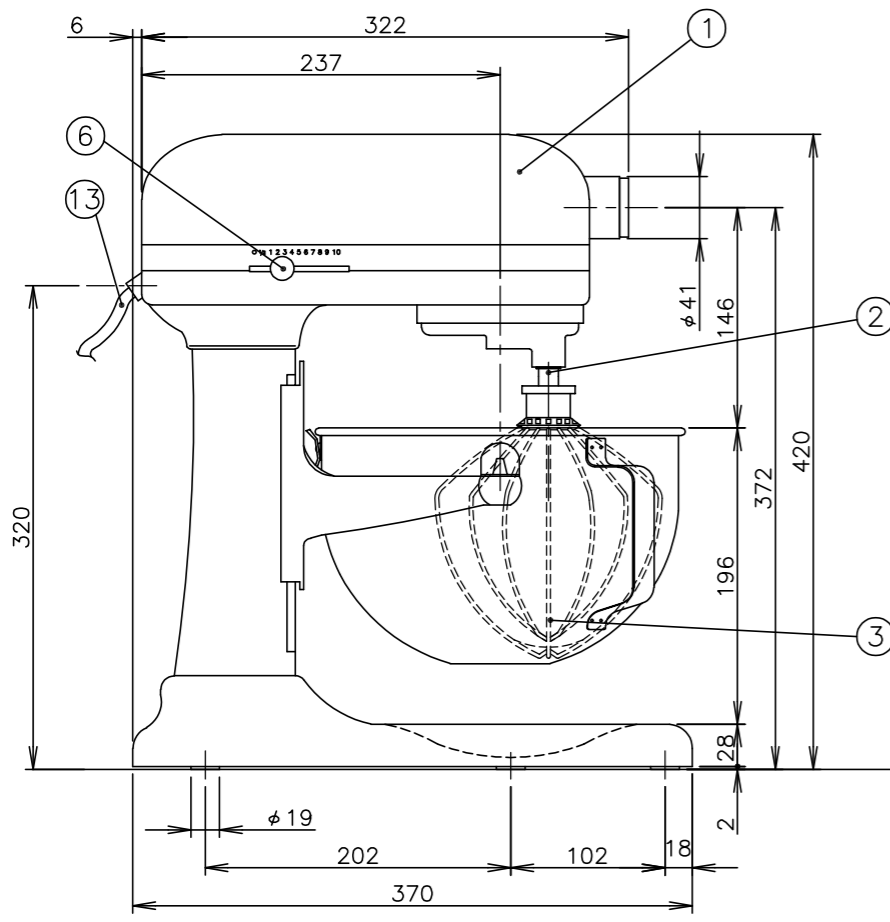


仕 様	
会社名	株式会社 エフ・エム・アイ
品名	キッチンエイド・スタンドミキサー
型式	KSM5.5WH
外形寸法	幅286・奥行370・高さ420mm
電源	100V 50/60Hz
電流	4.2A(15分定格)
消費電力	325W
回転数	アタッチメント回転数 21~209r.p.m ビーターシャフト回転数 67~667r.p.m (無負荷時)
容器容量	5.1L
質量	11kg(本体10.3・ボウル0.7kg)
電源コード	長さ: 1.1m



番号	名 称	備 考
①	モーター・ヘッド	アルミダイキャスト(白色塗装)
②	ビーター・シャフト	ステンレス
③	ワイヤーホイップ(かくはん部品)	ステンレス
④	スパイラルドゥーフック(かくはん部品)	ステンレス
⑤	平面ビーター(かくはん部品)	ステンレス
⑥	速度調節レバー	(電源スイッチ兼用)
⑦	ボウル	ステンレス
⑧	ボウル・サポート	—
⑨	アタッチメントハブ	—
⑩	アタッチメント固定ノブ	—
⑪	ボウル持ち上げハンドル	—
⑫	ゴム脚	5個
⑬	電源コード	—
⑭	プラグアダプター	—
⑮	アース線	—
⑯	定格ラベル	—

1)本機の電源は、専用の漏電遮断器付サーキットブレーカーもしくはそれと同等の設備のある専用コンセントを使用してください。
 2)アースは工事は必ず行い、確実にアースを接続してください。アースは、保安および動作安定のために必要です。
 3)容器容量は処理容量ではありません。
 4)本機は、床面が丈夫で平らな場所に水平になるように据え付けてください。
 *上記の仕様は、品質向上のため予告なしに変更されることがありますのでご了承ください。
 *図中の尺度は、A3サイズの図面だけに該当します。拡大、縮小した図面は尺度が変わります。
 *定格ラベル

キッチンエイド スタンドミキサー KSM5.5WH(ホワイト)

株式会社 エフ・エム・アイ (PS)

定格電圧 100V 定格消費電力 325W
 定格周波数 50/60Hz 定格時間 15分

定格電流 4.2A (2009) 機番 *****

名称	作成日	尺度	品名	型式	機種コード	整理番号
外形寸法図	'23.06.22	1:5	キッチンエイド・ミキサー	KSM5.5WH	2009	YYK-12