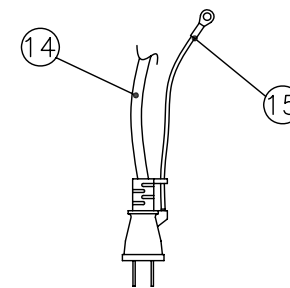
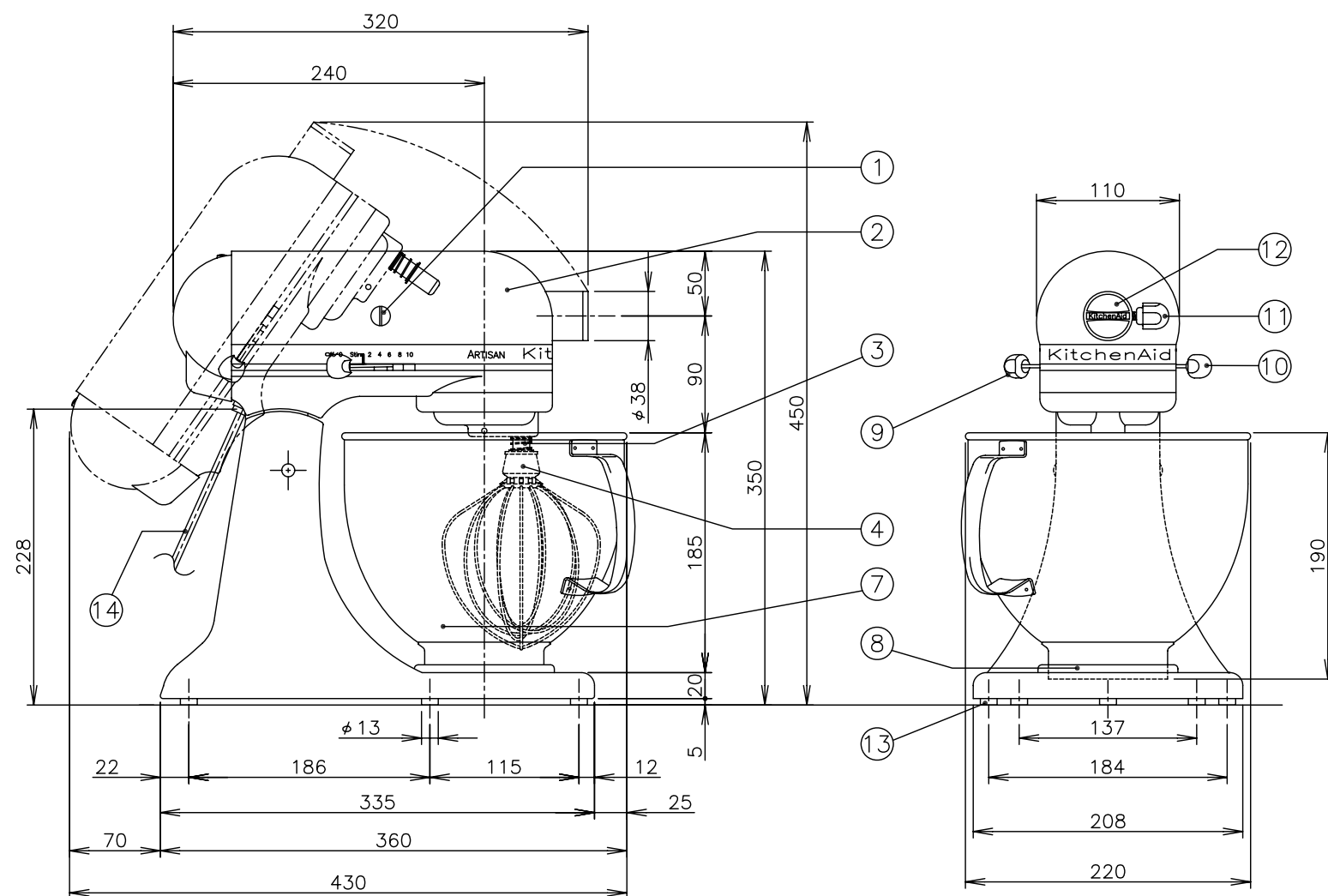
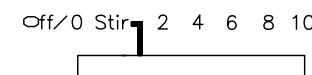


電源コード末端図



スピード10段階



仕様	
会社名	株式会社 エフ・エム・アイ
品名	キッチンエイド・ミキサー
型式	KSM150(*)
外形寸法	幅220・奥行360・高さ350mm (モーターヘッドを持ち上げた時 奥行430・高さ450mm)
電源	100V 50/60Hz
電流	3.0A(15分定格)
消費電力	225W
回転数	ミキシング/ホイップ 60~250r p m アタッチメント 50~200r p m (無負荷時)
容器容量	4.8L
質量	10.2kg
電源コード	長さ:1.5m

番号	名称	備考
①	カーボンブラシ	カーボンブラシ内蔵(左・右)
②	モーターヘッド	アルミダイキャスト
③	ビーターシャフト	ステンレス
④	ワイヤーホイップ	ステンレス
⑤	ドゥーフック	アルミ(ポリエステルコーティング)
⑥	平面ビーター	アルミ(ポリエステルコーティング)
⑦	ボウル	ステンレス
⑧	ボウル締め金板	ステンレス
⑨	速度調節レバー	(電源スイッチ兼用)
⑩	モーターヘッドロックレバー	—
⑪	アタッチメント固定ノブ	—
⑫	アタッチメントハブ	—
⑬	ゴム足	5 個
⑭	電源コード	—
⑮	アース線	—
⑯	流し込みシールド	—

- *カラーバリエーション
 ER: (エンバイセッド)
 BU: (コバルトブルー)
 MC: (メタリッククロム)
 GR: (インペリアルグレー)
 OB: (オニキスブラック)
 MY: (マジスティックイエロー)
- *1)アタッチメント(オプション)
 フード・グラインダー、ソーセージ・スタッファー、
 パスタローラー&カッターセット、パスタカッターコンビオンセット、
 ボウルカバー、ミキサーカバー
- 2)本機の電源は、専用の漏電遮断器付サーキットブレーカー もしくは
 それと同等の設備のある専用コンセントを使用してください。
- 3)アースは工事は必ず行い、確実にアースを接続してください。
 アースは、保安および動作安定のために必要です。
- 4)容器容量は処理容量ではありません。
- 5)本機は、床面が丈夫で平らな場所に水平になるように据え付けてください。

*上記の仕様は、品質向上のため予告なしに変更されることがありますのでご了承ください。
 *図中の尺度は、A3サイズの図面のみ該当します。
 拡大、縮小した図面は尺度が変わります。