

FAUCETS

3250~3254

3310~3314

プレリンスユニット

ユーティリティ
スプレー

グラスファイラー

ケトルファイラー

フォーセット

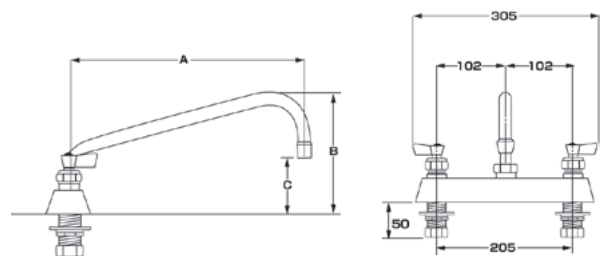
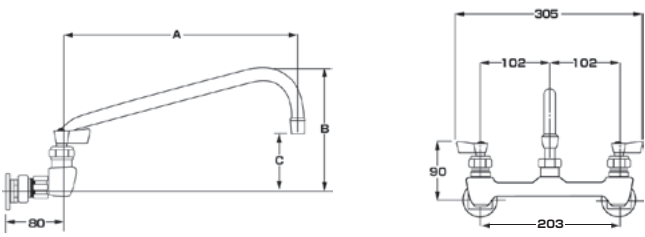
ディップバーウエル
・サービス

フットバルブ

ロータリー
ドレンバルブ

アクセサリ

パーツリスト



指1本で素早い水栓の開閉が可能な横型湯水混合栓です。全閉⇄全開のハンドルレバー回転角度は約200度です。湯水芯々寸法は203mm固定です。逆流防止弁は装着されていません。
(接続径:1/2インチ)

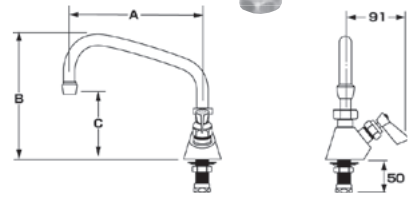
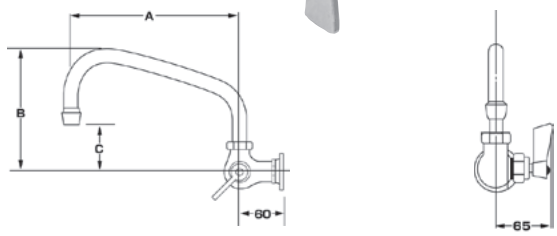
指1本で素早い水栓の開閉が可能な横型湯水混合栓です。全閉⇄全開のハンドルレバー回転角度は約200度です。逆流防止弁は装着されていません。
(接続径:1/2インチ)

MODEL	A	B	C
3250	150mm	149mm	57mm
3251	200mm	162mm	63mm
3252	250mm	175mm	79mm
3253	300mm	186mm	95mm
3254	350mm	210mm	112mm

MODEL	A	B	C
3310	150mm	153mm	60mm
3311	200mm	165mm	66mm
3312	250mm	178mm	82mm
3313	300mm	189mm	98mm
3314	350mm	213mm	115mm

3710~3714

3010~3014



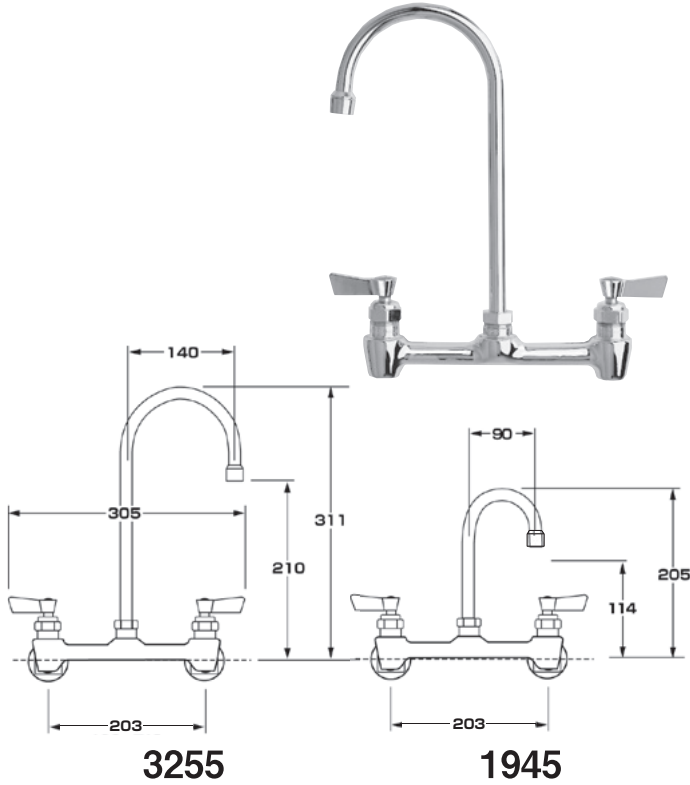
指1本で素早い水栓の開閉が可能な横型単水栓です。
(接続径:1/2インチ)

指1本で素早い水栓の開閉が可能な立型単水栓です。
(接続径:1/2インチ)

MODEL	A	B	C
3710	150mm	149mm	57mm
3711	200mm	162mm	63mm
3712	250mm	175mm	79mm
3713	300mm	186mm	95mm
3714	350mm	210mm	112mm

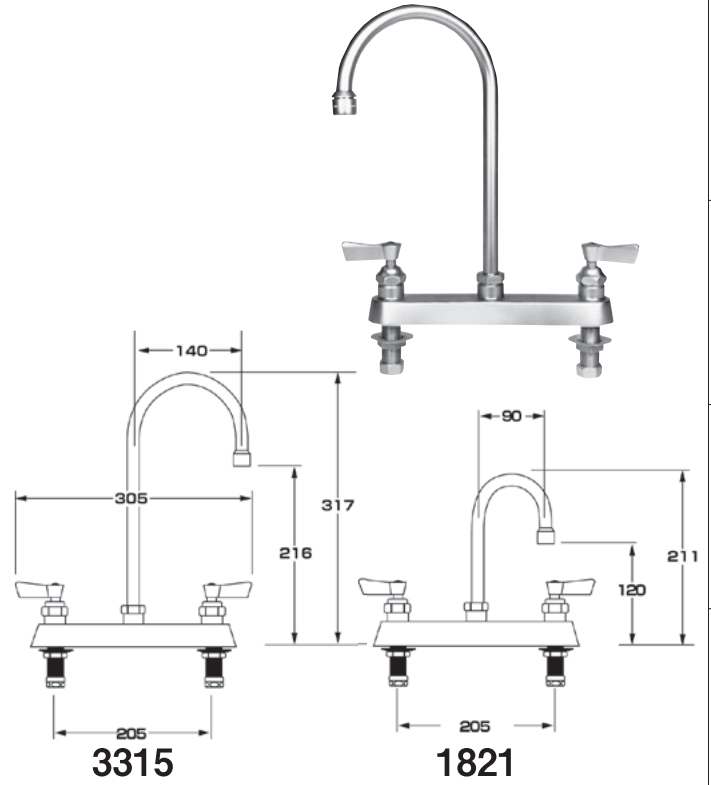
MODEL	A	B	C
3010	150mm	168mm	76mm
3011	200mm	181mm	82mm
3012	250mm	194mm	98mm
3013	300mm	205mm	114mm
3014	350mm	229mm	131mm

3255/1945



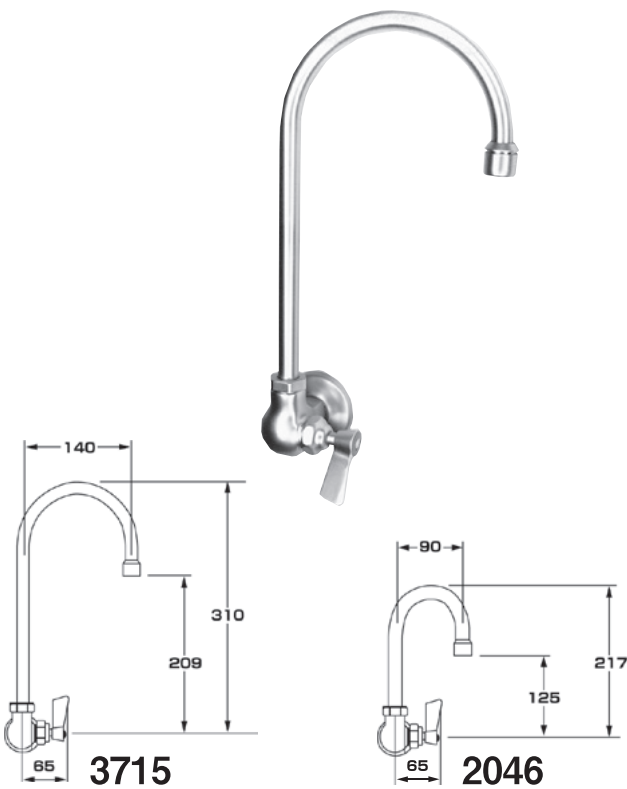
指1本で素早い水栓の開閉が可能な、グースネックスタイルの横型湯水混合栓です。全閉⇄全開のハンドルレバー回転角度は約200度です。湯水芯々寸法は203mm固定です。逆流防止弁は装着されていません。
(接続径:1/2インチ)

3315/1821



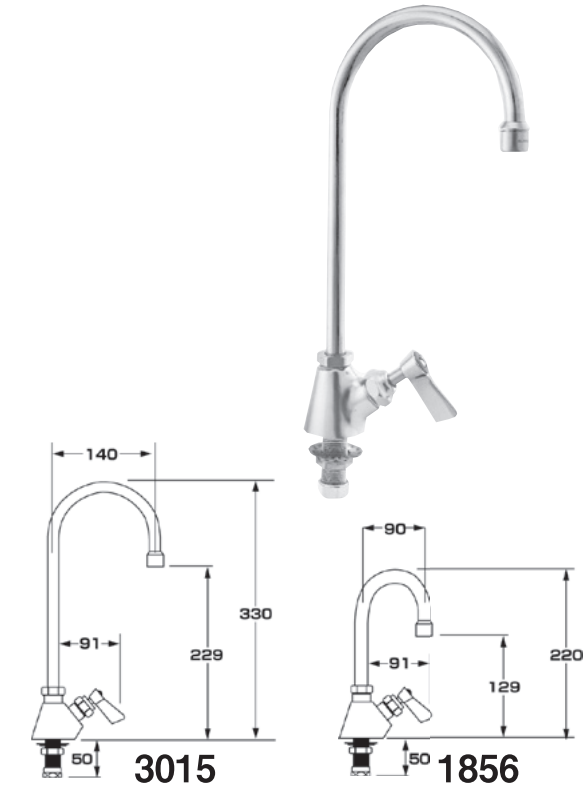
指1本で素早い水栓の開閉が可能な、グースネックスタイルの立型湯水混合栓です。全閉⇄全開のハンドルレバー回転角度は約200度です。逆流防止弁は装着されていません。
(接続径:1/2インチ)

3715/2046



指1本で素早い水栓の開閉が可能な、グースネックスタイルの横型単水栓です。
(接続径:1/2インチ)

3015/1856



指1本で素早い水栓の開閉が可能な、グースネックスタイルの立型単水栓です。
(接続径:1/2インチ)