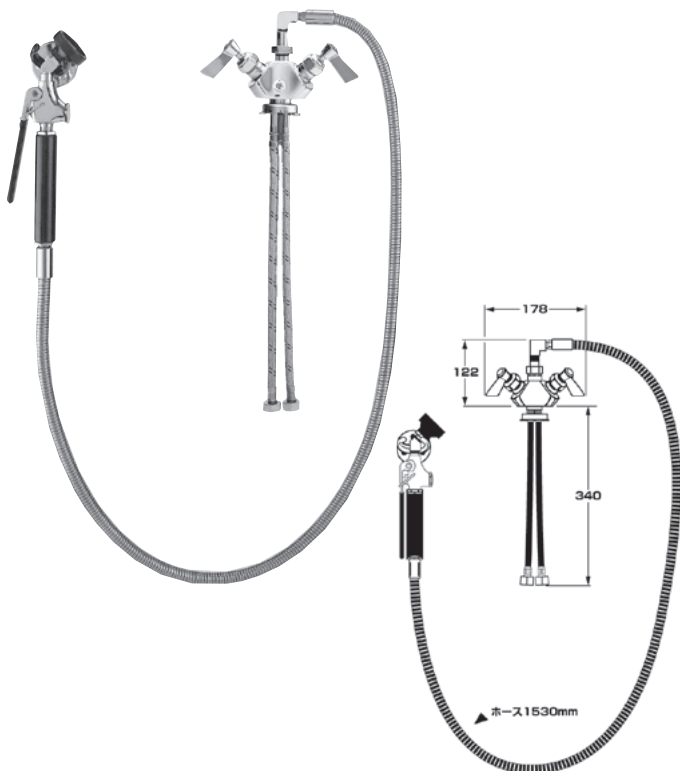


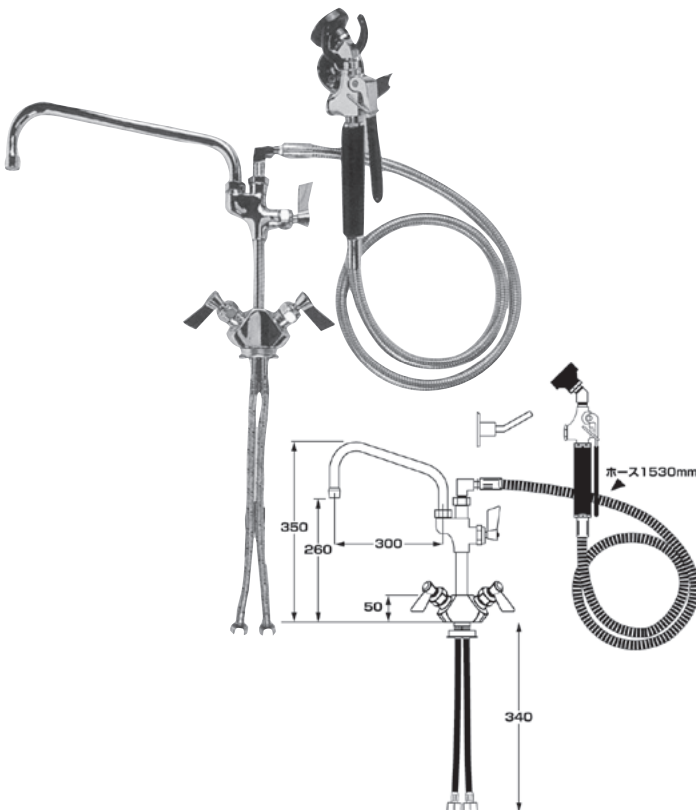
UTILITY SPRAYS

2170



広範囲にわたって使用可能な、スプレーヘッドが45度傾いた使いやすい立型スプレーユニットで、ホースの長さは1530mmです。接続部のホースは、ステンレス製ブレードフレキ(340mm)で逆流防止弁が装着されています。(壁面フック付)(接続径:1/2インチ)

2161



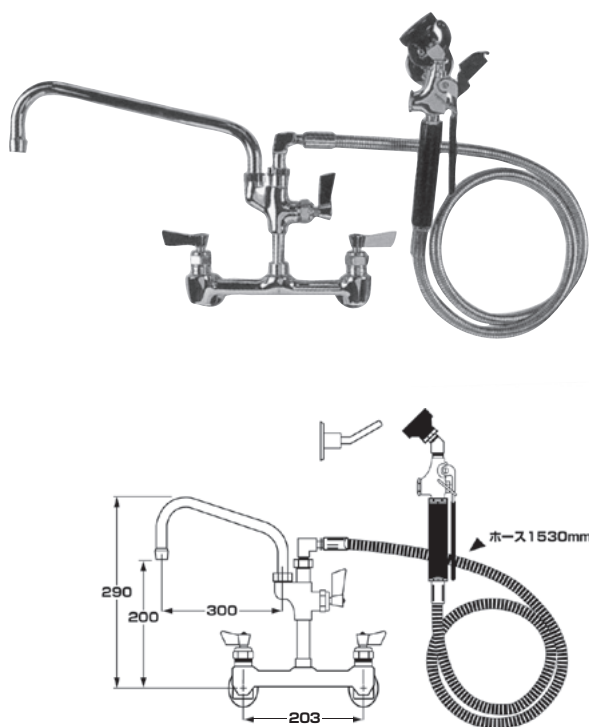
2170(立型スプレーユニット)に、フォーセットを取り付けたユニットです。スープケトルに最適なモデルです。(壁面フック付)(接続径:1/2インチ)

2270



広範囲にわたって使用可能な、スプレーヘッドが45度傾いた使いやすい横型スプレーユニットで、ホースの長さは1530mmです。湯水芯々寸法は203mm固定です。逆流防止弁が装着されています。(壁面フック付)(接続径:1/2インチ)

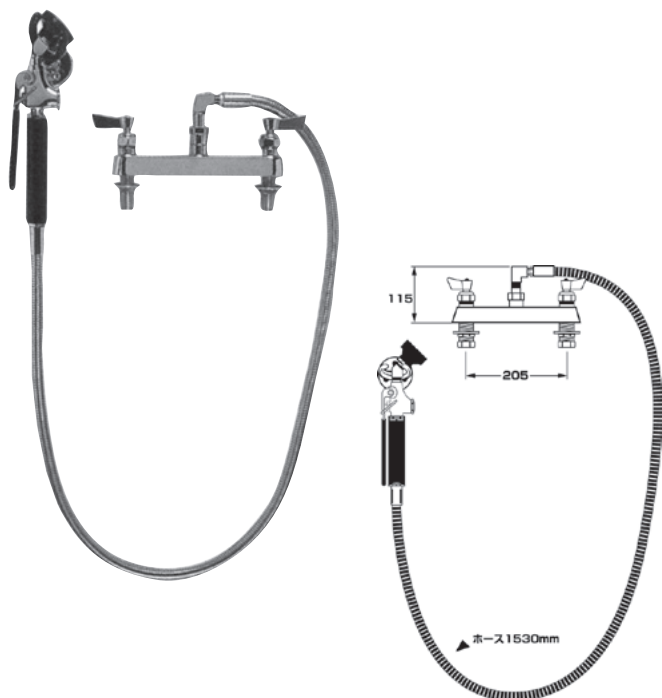
2261



2270(横型スプレーユニット)に、フォーセットを取り付けたユニットです。(壁面フック付)(接続径:1/2インチ)

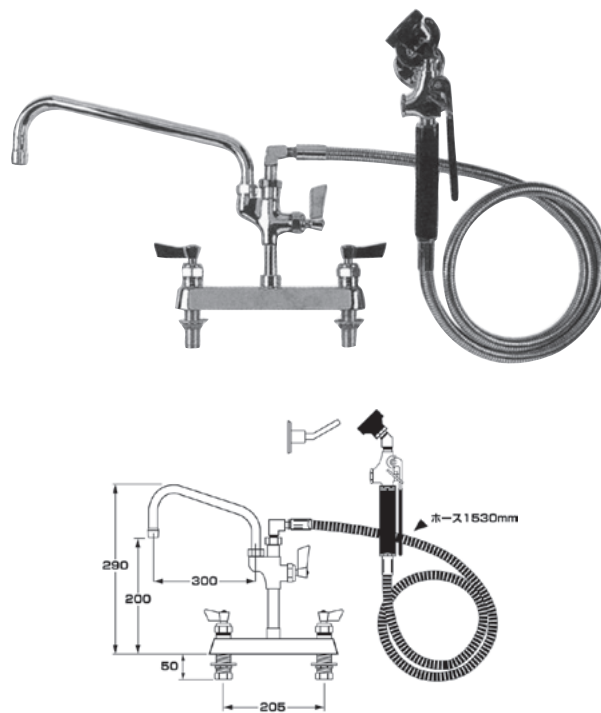
UTILITY SPRAYS

2370



広範囲にわたって使用可能な、スプレーヘッドが45度傾いた使いやすい立型スプレーユニットで、ホースの長さは1530mmです。逆流防止弁が装着されています。(壁面フック付)(接続径:1/2インチ)

2361



2370(立型スプレーユニット)に、フォーセットを取り付けたユニットです。(壁面フック付)(接続径:1/2インチ)

9158



長さ1530mmのホースを備えた省スペースタイプのカウンター埋込式スプレーユニットです。(カウンター埋込用ソケット付き)(接続径:1/2インチ)

9734



長さ1530mmのホースを備えたスプレーユニットです。必要な時に、壁面フックからはずして使用します。(壁面フック付)(接続径:1/2インチ)

リールリンスユニット
節水スプレーバルブ

プレリンスユニット

ユーティリティ
スプレー

グラスファイラー

ケトルファイラー

フォーセット

ディップバーウエル
・サービスマス

フットバルブ

ロータリー
ドレンバルブ

アクセサリ

パーツリスト