

リールリンスユニット
節水スプレーバルブ

プレリンスユニット

ユーティリティ
スプレー

グラスファイラー

ケトルファイラー

フォーセット

ディップバーウエル
・サービス

フットバルブ

ロータリー
ドレンバルブ

アクセサリ

パーツリスト

GLASS FILLERS

1117

9029



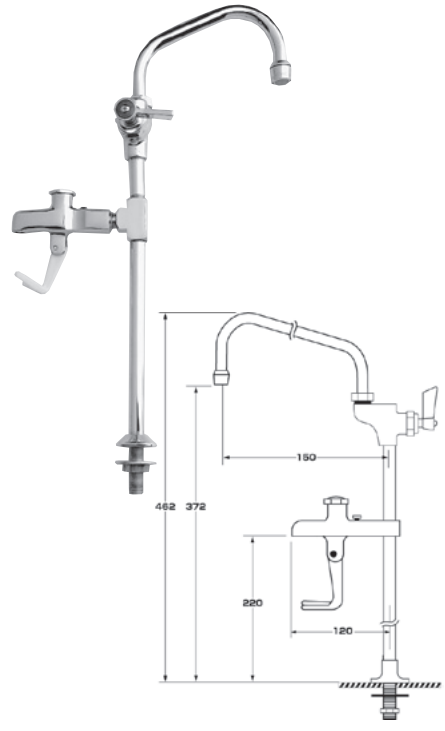
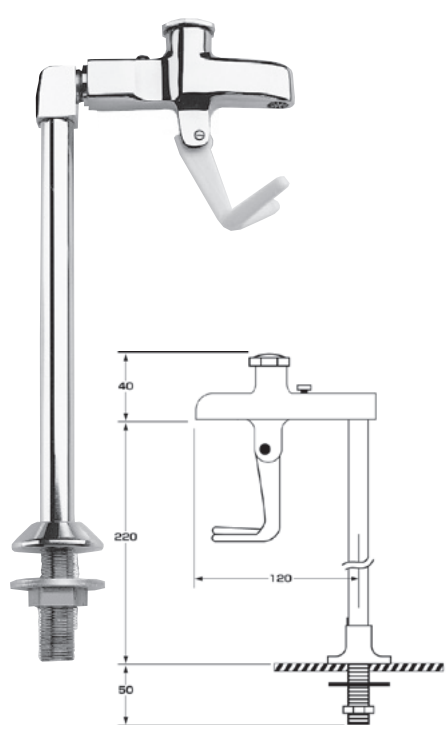
スプリングスタイルの立型グラスファイラーで、大量のグラスに短時間で水を注ぐことができます。(接続径:1/2インチ)

スプリングスタイルの横型グラスファイラーで、大量のグラスに短時間で水を注ぐことができます。(接続径:1/2インチ)

1007

1009

9159



プッシュバック方式のシングルヘッド・グラスファイラーで水量調節バルブが付いています。(接続径:3/8インチ)(1/2インチ変換アダプター付)

グラスファイラーとピッチャーファイラーのコンビネーションタイプで、グラスファイラーには水量調節バルブが付いています。(接続径:3/8インチ)(1/2インチ変換アダプター付)

長さ1530mmのホースを備えた、省スペースタイプのカウンター埋込式グラスファイラーで、必要な時に引き出して使用します。(カウンター埋込用ソケット付)(接続径:1/4インチ)(1/2インチ変換アダプター付)