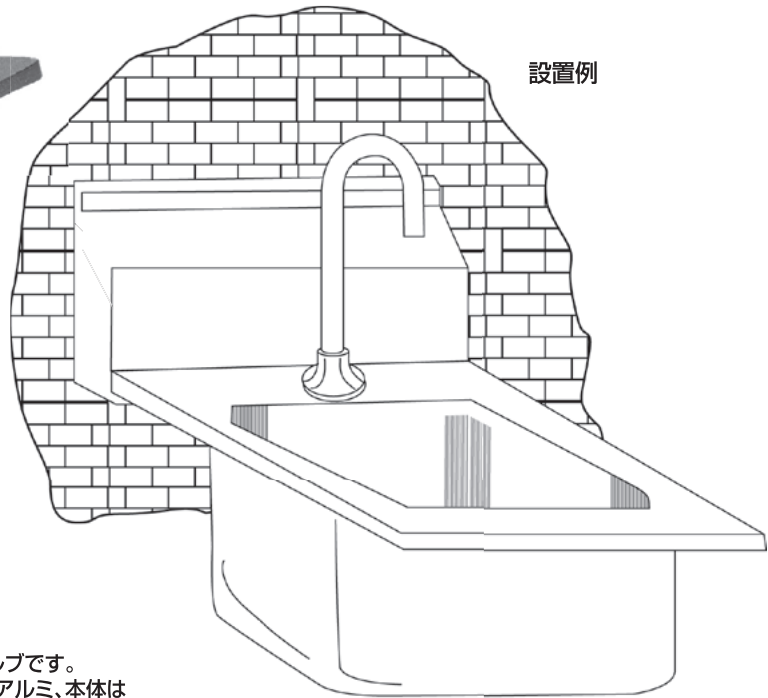
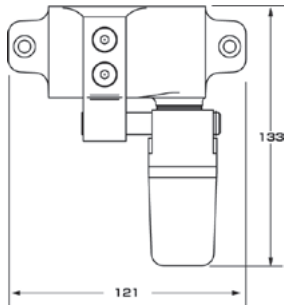
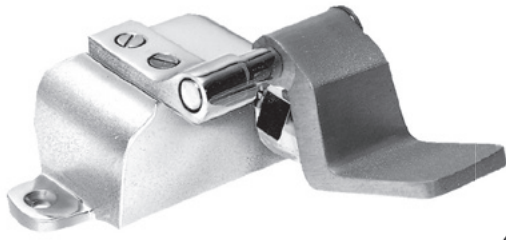


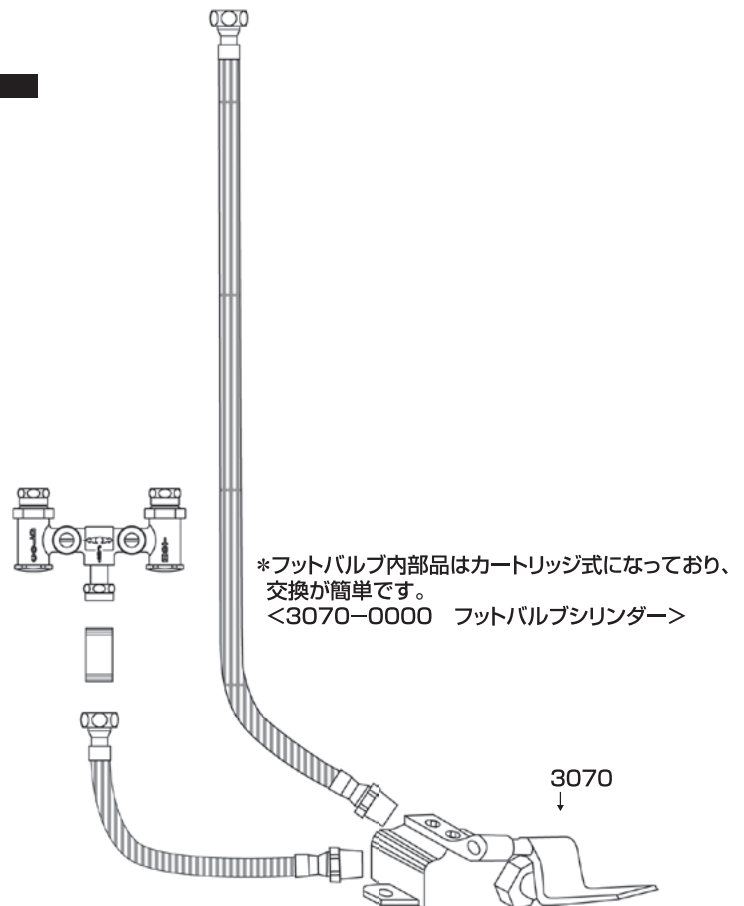
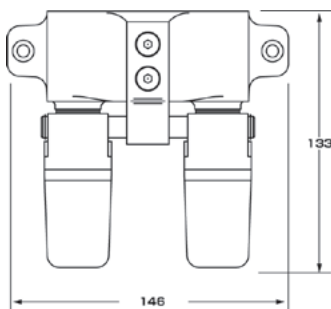
FOOT VALVE

3070



床に固定して使用するセルフクロージングタイプのフットバルブです。
INx1、OUTx1のシンプルな構造の単水栓で、ペダル部分はアルミ、本体は
真鍮(クロムメッキ仕上)製です。
(接続径:IN→1/2インチ、OUT→1/2インチ)

3170



3070と同じタイプの湯水混合用フットバルブです。INx2、OUTx1の給水、
給湯接続口が独立しているタイプですので、水、湯の使い分けが可能です。
(接続径:IN→1/2インチ、OUT→1/2インチ)

リールリンスユニット
節水スプレーバルブ

プレリンスユニット

ユーティリティ
スプレー

グラスファイバー

ケトルファイラー

フォーセット

ディップパーウエル
・サービス

フットバルブ

ロータリー
ドレンバルブ

アクセサリ

パーツリスト