

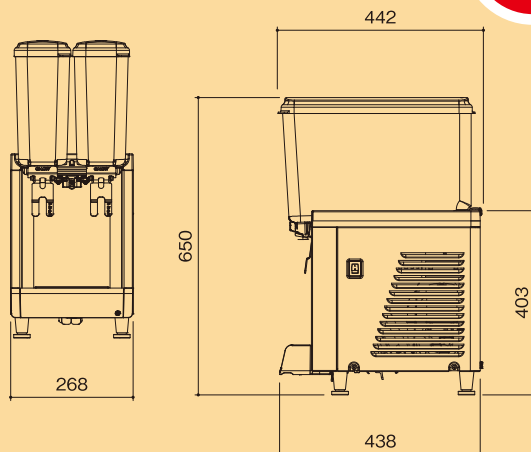


シンプルさを追求したクラスコ社の新しいコールドドリンクディスペンサー



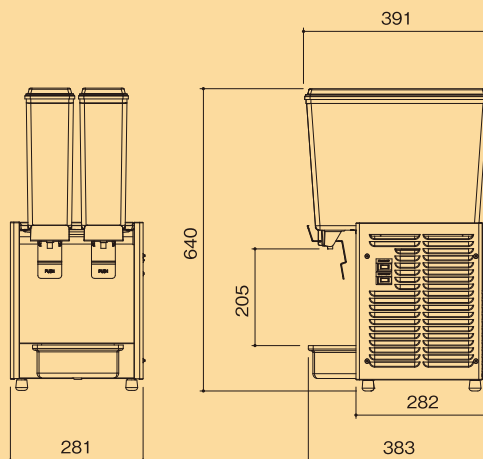
コールドドリンクディスペンサーCS2

型番	CS2
寸法(mm)	W268×D442×H650
重量	33kg
電源(50/60Hz)	1P/100V/500W
容量	9ℓ×2
冷却温度	3~7℃
希望小売価格	¥290,000(消費税別)



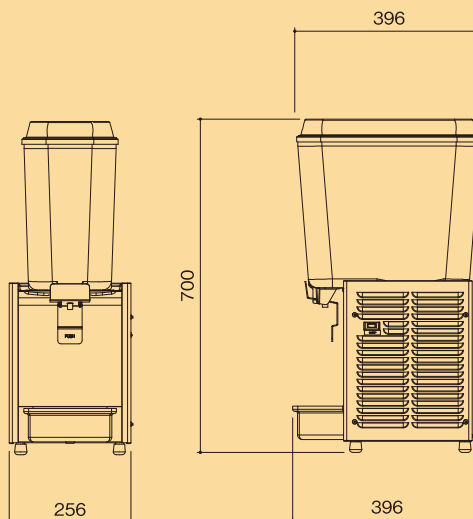
コールドドリンクディスペンサーE27

型番	E27
寸法(mm)	W281×D391×H640
重量	23kg
電源(50/60Hz)	1P/100V/500W
容量	9ℓ×2
冷却温度	3~7℃
希望小売価格	¥290,000(消費税別)



コールドドリンクディスペンサーD15

型番	D15
寸法(mm)	W256×D396×H700
重量	33kg
電源(50/60Hz)	1P/100V/500W
容量	19ℓ×1
冷却温度	3~7℃
希望小売価格	¥185,000(消費税別)



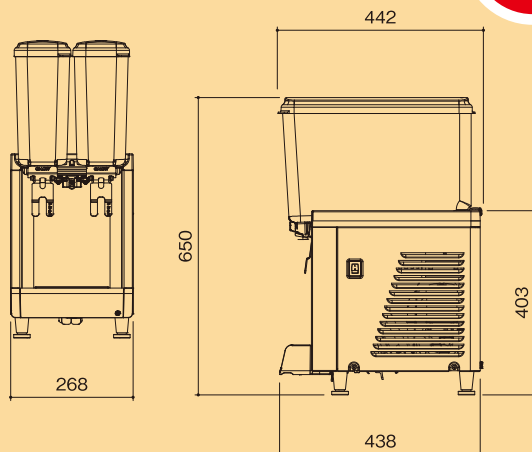


シンプルさを追求したクラスコ社の新しいコールドドリンクディスペンサー



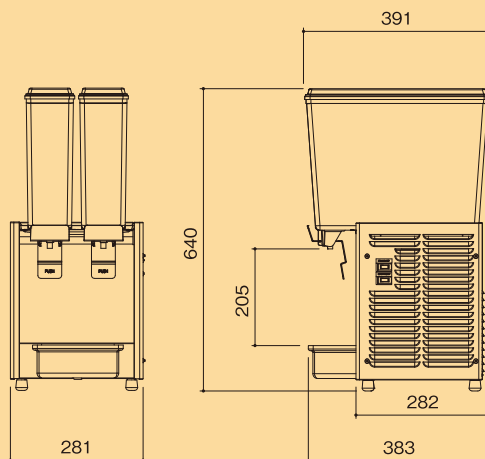
コールドドリンクディスペンサーCS2

型番	CS2
寸法(mm)	W268×D442×H650
重量	33kg
電源(50/60Hz)	1P/100V/500W
容量	9ℓ×2
冷却温度	3~7℃
希望小売価格	¥290,000(消費税別)



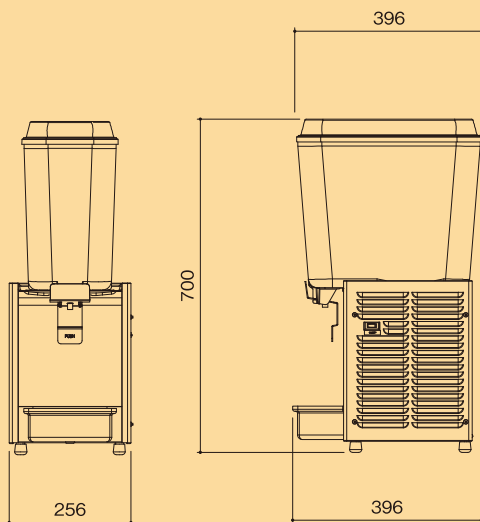
コールドドリンクディスペンサーE27

型番	E27
寸法(mm)	W281×D391×H640
重量	23kg
電源(50/60Hz)	1P/100V/500W
容量	9ℓ×2
冷却温度	3~7℃
希望小売価格	¥290,000(消費税別)



コールドドリンクディスペンサーD15

型番	D15
寸法(mm)	W256×D396×H700
重量	33kg
電源(50/60Hz)	1P/100V/500W
容量	19ℓ×1
冷却温度	3~7℃
希望小売価格	¥185,000(消費税別)



CS2の特長



安定した保冷能力

いつでも冷たい飲み頃のドリンクを提供できます。

清潔なステンレスボディ

耐久性があり、清掃も簡単。

いつでも清潔感を保つことができます。

すっきりとしたデザイン

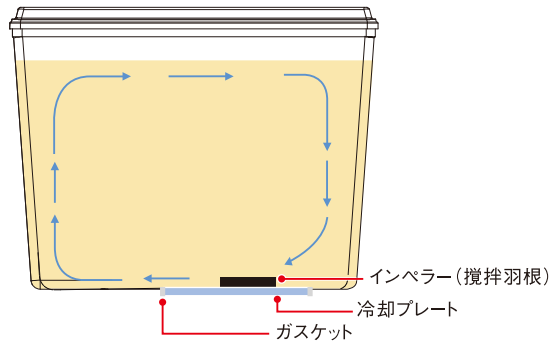
カウンターに映える洗練されたスタイリッシュなデザイン。

クリアなポリカーボネイトコンテナ

美味しさを視覚的に訴え、引き立たせます。

やさしい対流でムラなく冷却

少量から大容量まで、ムラなく冷却できます。



Check Point!



ワンタッチでサポート。
コンテナの脱着が楽になりました。



片手でワンプッシュ、
ピタッと止まります。



パーツ数が少なくなって、
組立が楽になりました。



コンテナに傾斜が付き、冷却部も
フラットになり、ドリンクが最後まで
取り出しやすくなりました。



脚を高くしたことにより、
マシン周りの清掃が楽に
なりました。



本体底面にはホコリの目詰
まりを防ぐエアフィルター
を採用。フィルターは簡単
に取り外せ、洗浄できます。

