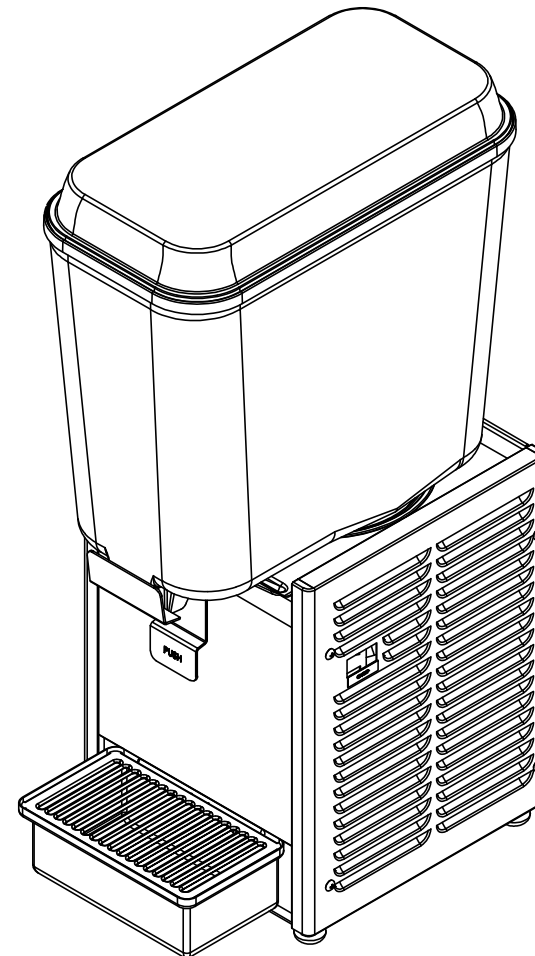
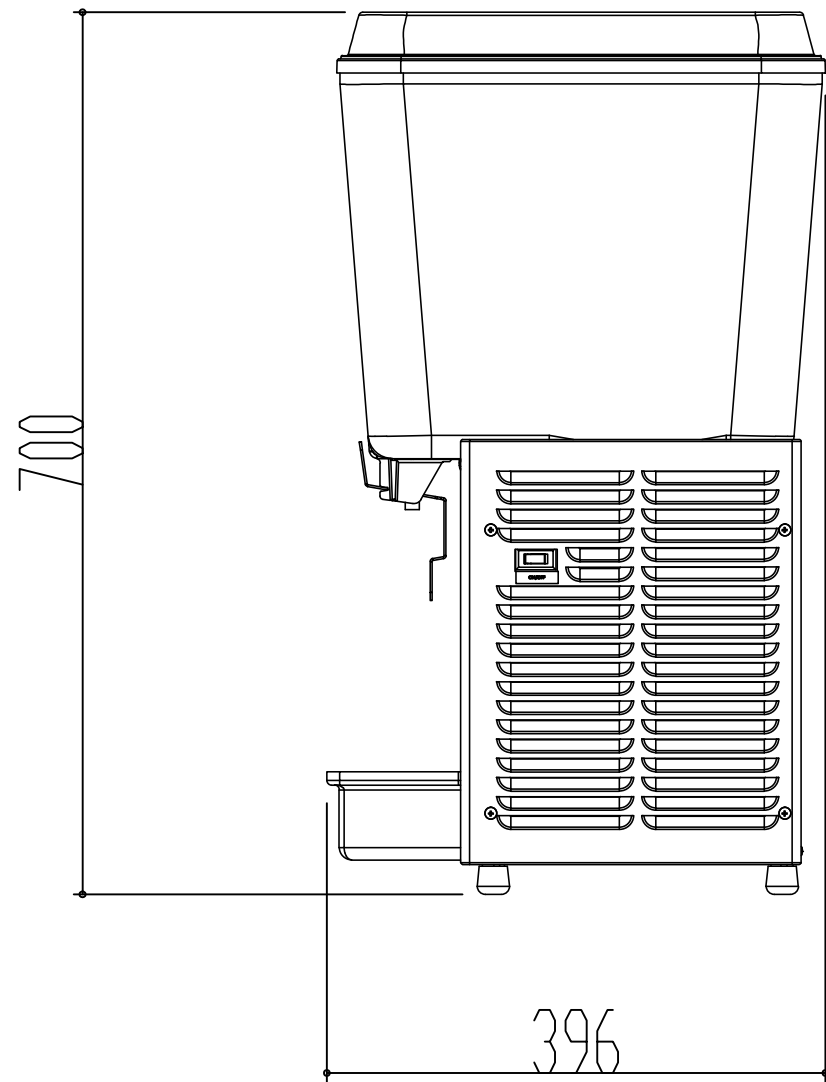
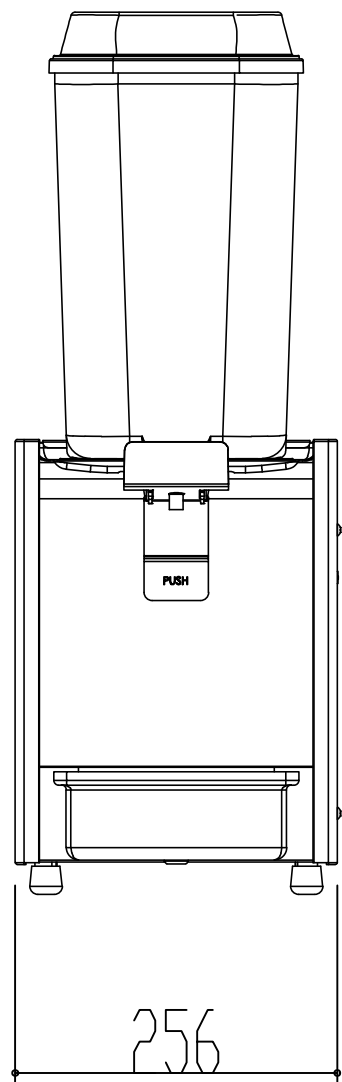


仕様	
型式	D-15
外径寸法	W256 x D396 x H700(mm)
電源	単相100V (50/60Hz)
消費電力	500W
容量	19L x1
重量	23kg
冷却温度	3~7℃



※この縮尺はA3サイズの図面のみに該当します。