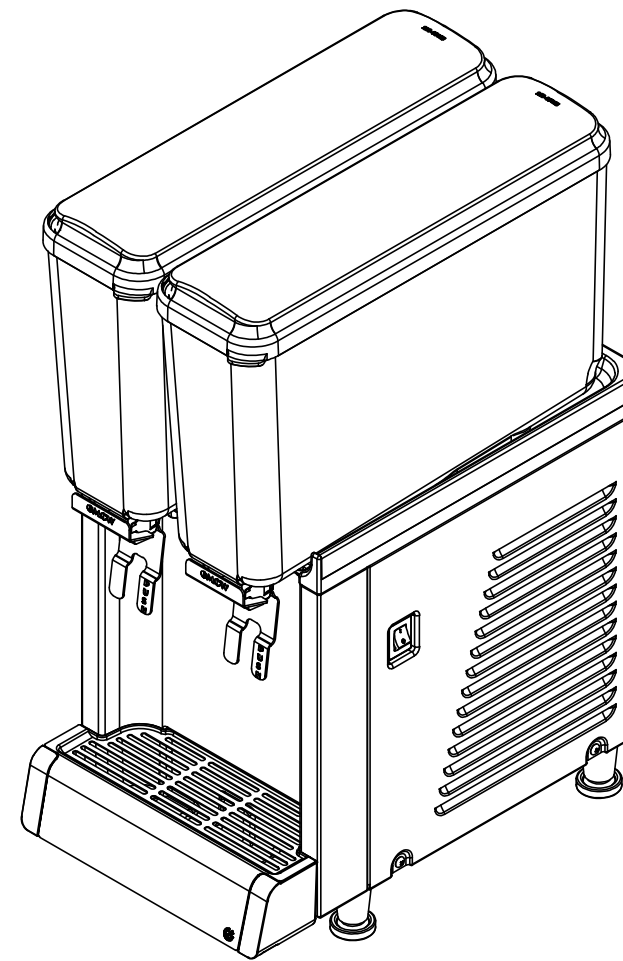
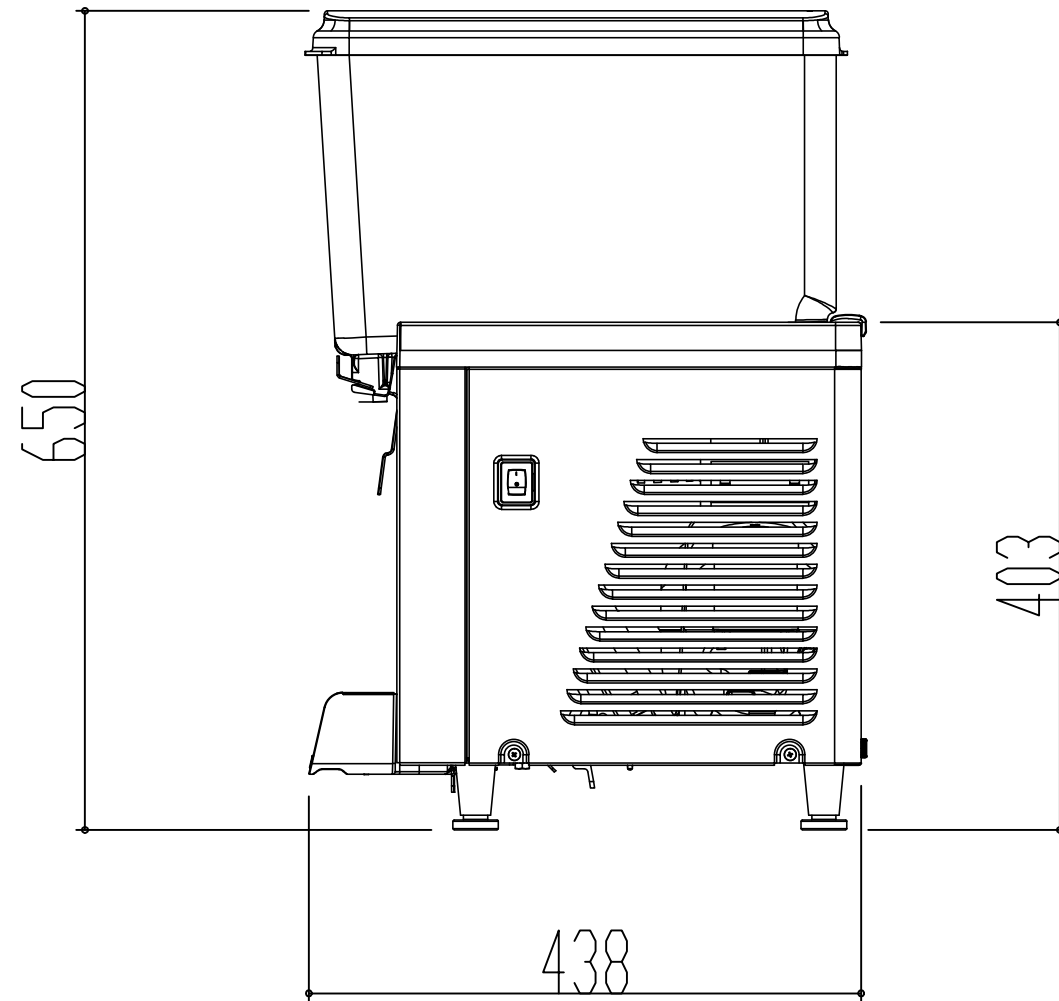
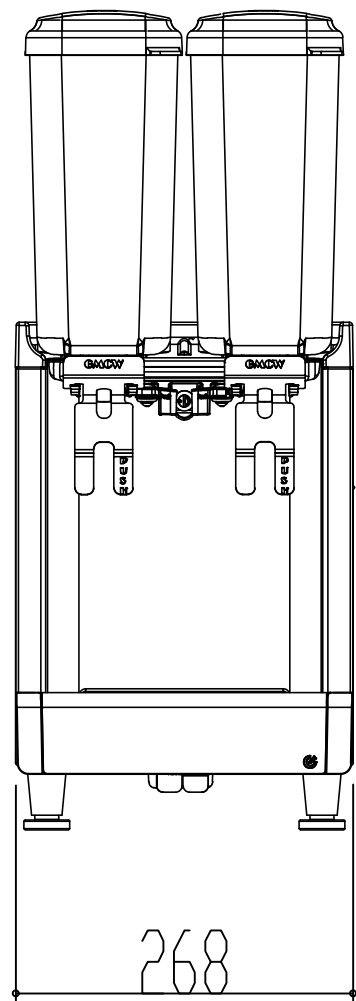


| 仕様 | |
|------|------------------------|
| 型式 | CS2 |
| 外径寸法 | W268 x D442 x H650(mm) |
| 電源 | 単相100V (50/60Hz) |
| 消費電力 | 500W |
| 容量 | 9L x2 |
| 重量 | 23kg |
| 冷却温度 | 3~7℃ |



※この縮尺はA3サイズの図面のみに該当します。