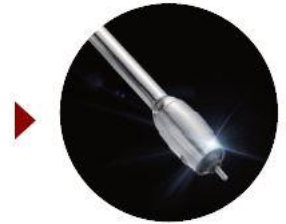


# ミルクリン



使用前



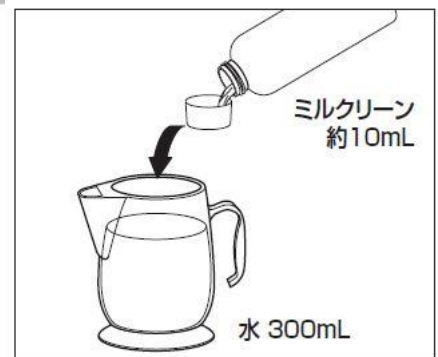
使用后

## 蒸気ノズル搭載マシン向け ミルク汚れ専用洗剤

終業時に毎日おこなってください

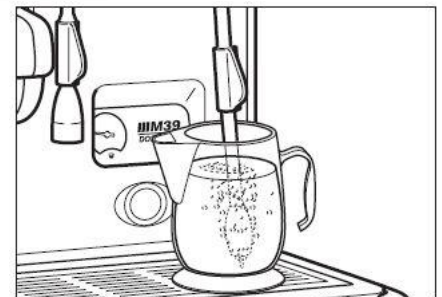
※チンバリセミオートの場合  
洗剤（ミルクリン）の希釈液を作ってください

- ① 300mLの水を用意してください。
- ② 用意した水に約10mLのミルクリンを入れ、よく混ぜ合わせてください。



蒸気ノズルおよびターボスチームノズルの洗浄をおこなってください

すすぎをおこなってください



- マシン機種により、投入量や洗浄方法は異なります  
詳しくは取り扱いマニュアルを参照願います