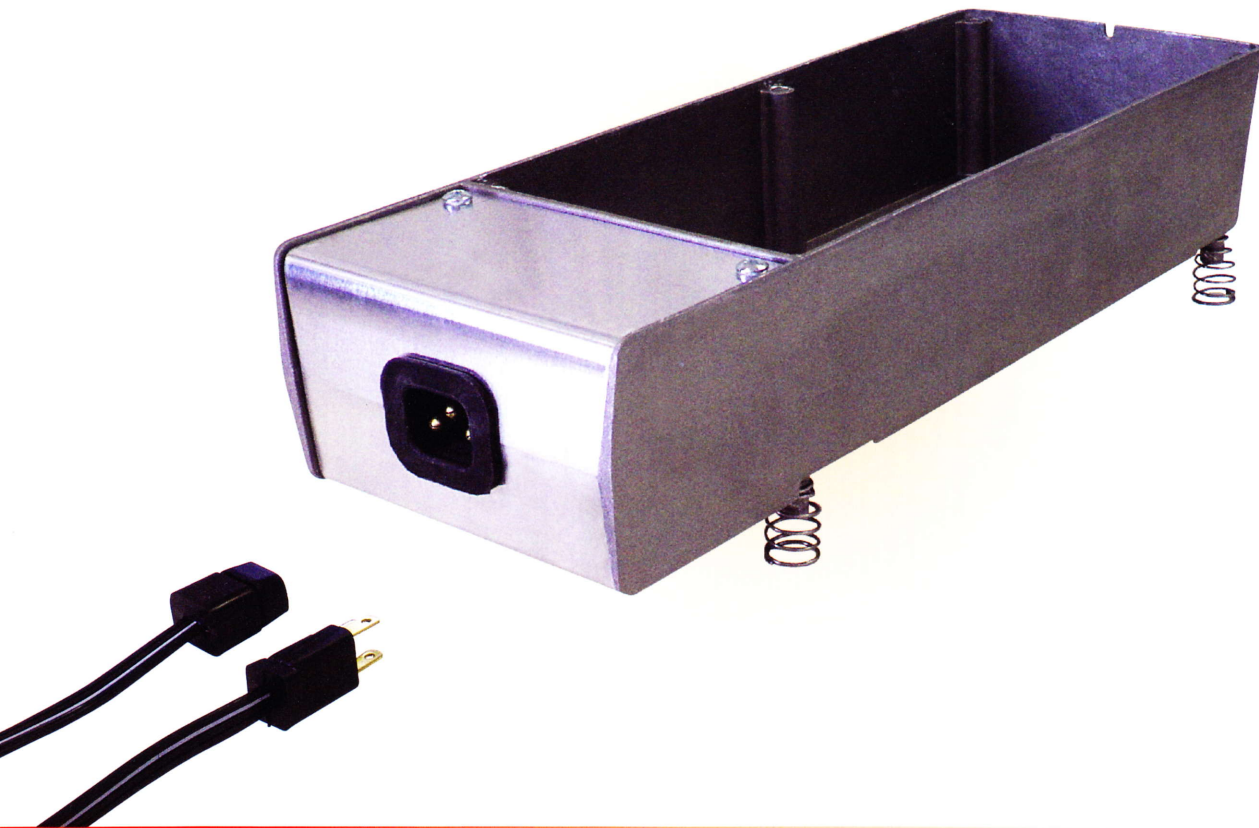


DRAIN EVAPORATOR

EVAPMATIC-100 (100V) / EVAPMATIC-200 (200V)

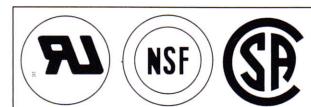


ドレン エバポレーター

冷凍、冷蔵庫／ショーケース等の排水設備を施せない箇所に最適です。

- 温度制御：PTC（電子温度コントロールシステム）採用
- 外形寸法：W315×D118×H85mm（スプリング装着時）
- トレイ容量：1500cc
- 蒸発能力：160cc / 時
- 電源コード：EVAPMATIC-100（2400mm 3P プラグ付）
EVAPMATIC-200（450mm プラグ無）
- 本体材質：アルミニウム
- 消費電力：100W～260W（自動可変式）
- 電 圧：100V / 200V

U.L. (#SA7009)
CSA (#LR63979-1)

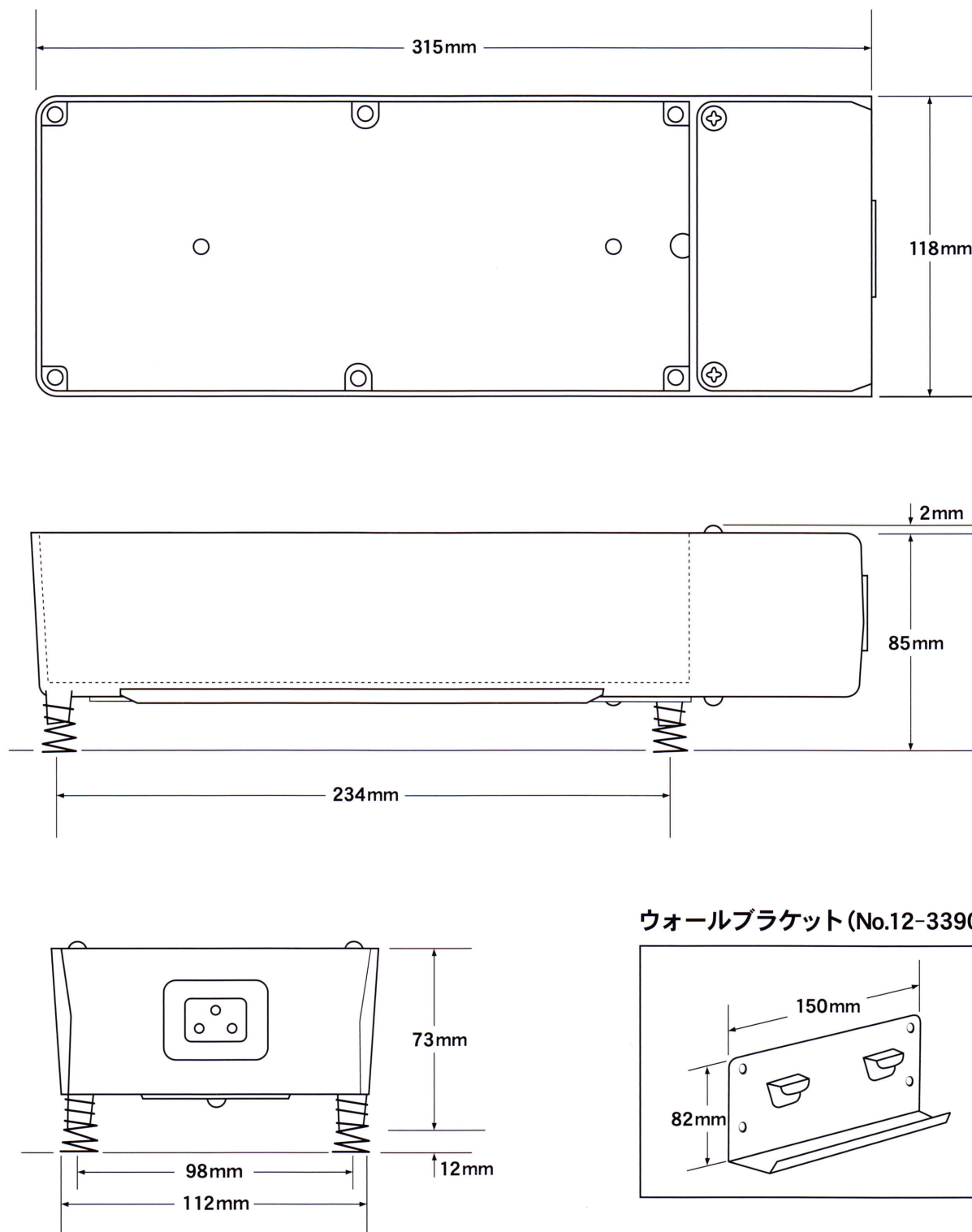


AXIA

DRAIN EVAPORATOR

EVAPMATIC-100 (100V)
EVAPMATIC-200 (200V)

EVAPMATIC / ドレン エバポレーター



AXIA

アクシア インターナショナル株式会社

〒171-0022 東京都豊島区南池袋 2-47-13 TEL:03-3983-2521 FAX:03-3983-2568

当製品は万一の事故に備え、
PL保険に加入しております。