

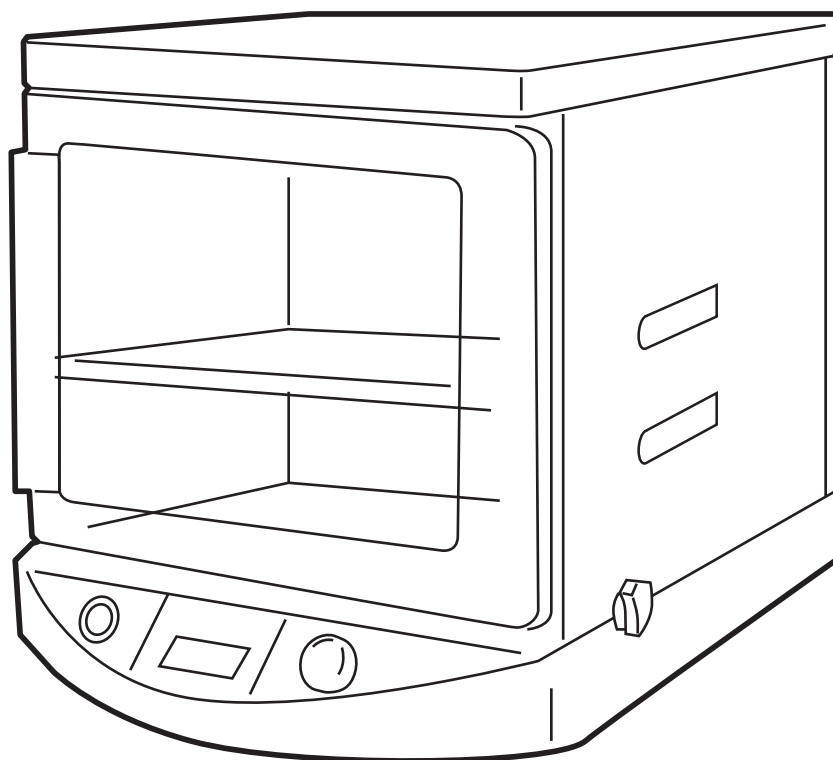
● KNEADER
洗えてたためる
発酵器mini

品番：PF110D

取扱説明書

一般家庭用

(業務用として使用しないでください)



このたびは、本製品をお買い上げいただき、まことにありがとうございました。
この取扱説明書は必要なとき、すぐに取り出せるように大切に保管してください。
この取扱説明書をよく読んで理解してから、発酵器を使用してください。
本製品は日本国内専用です。海外ではご使用いただけません。

目次



安全上のご注意 — 必ずお守りください —	2
使用しているマークについて	
警告	
注意	
使用上のお願い	
発酵器PF110Dの特長	5
各部のなまえ	6
主要部分	
ご使用方法	7
発酵器の準備	
発酵器の使い方	
お手入れ	13
本体	
分解・保管方法	
故障かな?と思ったら	16
アフターサービスについて	17
仕様	18

安全上のご注意

—必ずお守りください—










ここに示した注意事項は、あなたや他の人々への危害や損害を未然に防止するための、安全に関する重要な内容ですので、必ずお守りください。

●誤った使い方をしたときに生じる内容を次のように区分していきます。








 警告	人が死亡または重傷を負う可能性が想定される内容
 注意	人が傷害を負う可能性および物的損害の発生が予想される内容









使用しているマークについて

●使用しているマーク(絵表示)と意味は、次の通りです。

 絶対に行わないでください。	 火気近くでの使用は、絶対に避けてください。	 電源プラグは必ずコンセントから抜いてください。
 手を触れないでください。	 水が飛び散る場所での使用は、絶対に避けてください。	 電源プラグはぬれた手で抜き差ししないでください。
 修理技術者以外の人は、修理しないでください。また改造は行わないでください。	 必ず指示にしたがって、行ってください。	 高温になりますのでご注意ください。本体に具体的な注意が描かれています。

本製品の使用にあたっては、警告・注意に書かれていることを守り、事故が発生しないよう心がけてください。また、本製品の使用者・管理者は、本製品の内容を理解していない方に操作させないでください。

 警告	
 電源プラグのほこりを取り除く ほこりが付着した状態で使用すると、感電や火災の原因になります。	 電源コードを傷つけたり、加工したりしない 傷ついた状態や加工した状態で使用すると、感電や火災の原因になります。
 電源コードは無理に曲げたり、引っばったりしない 電源コードが傷ついて、感電や火災の原因になります。	 ぬれた手で電源プラグを抜き差ししない 感電の原因になります。
 電源コードにものを載せたり、踏んだりしない また、人の行き来が頻繁な場所に、電源コードを配線しないでください。電源コードが傷ついて、感電や火災の原因になります。	 タコ足配線しない 許容電流オーバーで、感電や故障の原因になります。

 警 告	
 本体は絶対に水に浸けない 本体内部に水が侵入して、感電や故障の原因になります。	 電源は交流100V専用コンセントを使用する 感電や故障の原因になります。
 本体は分解や改造をしない 分解や改造をすると、異常動作や発火の原因になります。また本製品の内部には、感電する恐れのある高電圧部分や、その他の危険な部分があり、人身事故に至る恐れがあります。この取扱説明書に記載した以外の内部点検・調整・修理は、当社サポートデスクにご相談ください。	 コンセントを単独で使用する 他の器具と併用すると分岐コンセント部分が異常発熱して発火する恐れがあります。
 子供だけで使わせたり、幼児の手の届くところで使わない やけど、感電、けがをする恐れがあります。	 本体の前面を開放し、周囲の壁などから4.5cm以上離して置く 故障、発火事故の原因になります。
	 棚板、コンベクションボードを直接ヒーター部に乗せない 故障、発火事故の原因になります。

 注 意	
 不安定な場所や、粉・油で汚れた台の上では、使用しない 本製品の落下・横転により、けがをする恐れがあります。必ず水平かつ安定した状態で使用してください。	 火気の近くでは使用しない 火災の原因になります。
 本体天面に物を絶対に載せない 物を置くと落下したり、本体が変形して、破損やけがをする恐れがあります。	 操作パネルを水に浸けない 電気回路が故障する恐れがあります。水に浸かった場合は、乾いた布などですみやかにふき取ってください。
 棚板に2kg以上の重量物を載せない 棚板に過度の重量物を載せないでください。破損する恐れがあります。	 パン生地及びパン種などの発酵以外に使用しない 布などの乾燥に使用するとヒーターが異常発熱して事故の原因になります。
 分解時は必ずドアから分解する ドアが落下し、けがの恐れがあります。	 お手入れの際は、引火性の溶剤は使用しない 火災の危険があります。
 使用中や使用直後はヒーター部(P6参照)や加湿皿に触れない やけどの恐れがあります。本体ヒーター部は、100℃を越す場合もありますので、手を触れないでください。	 使用时以外(部品の取り付け・取り外し・お手入れする時を含む)は電源プラグをコンセントから抜く けがをする恐れがあります。製品本体をお手入れする場合は、必ず電源プラグをコンセントから抜いてから、作業を行ってください。

使用上のお願い

◆次のような場合は、すぐに運転を停止し、電源プラグを抜いてから、当社サポートデスクにご相談ください。

- ・電源スイッチを入れても作動しない場合
- ・電源コードやプラグが破損したり、すり切れたりした場合
- ・落下などで変形した場合
- ・本体（フレーム）内に液体が入った場合
- ・長時間風雨にさらされた場合
- ・煙が出たり、異臭がしたり、取扱説明書にしたがって操作しても正常に作動しない場合

◆製品に貼付されている警告ラベルには、安全のための重要な注意事項が記載されていますので、以下のことを守ってお使いください。

- ・本製品に貼られているラベルは、常に読める状態で使用してください。また、他の機材で隠したりしないでください。
- ・取り外したり、改変しないでください。
- ・汚れたり、破損した場合は、新しいラベルに張り替えることをおすすめします。ラベルのお求めについては、当社サポートデスクにご相談ください。

◇経年変化による劣化とみられる事故・故障があります。「経年変化による劣化」とは、光、温度、湿度、洗剤、油、カビなど多くの要因により、全く使用しない場合でも自然環境下で月日が経過すると状態が変化することをいいます。

また、これらの要因の他にドアの開閉による摩耗・衝撃などによる疲労が加わって劣化故障につながる場合があります。

◇事故を防止するために、使用後は必ず電源プラグを抜いてください。

発酵器 PF110D の特長

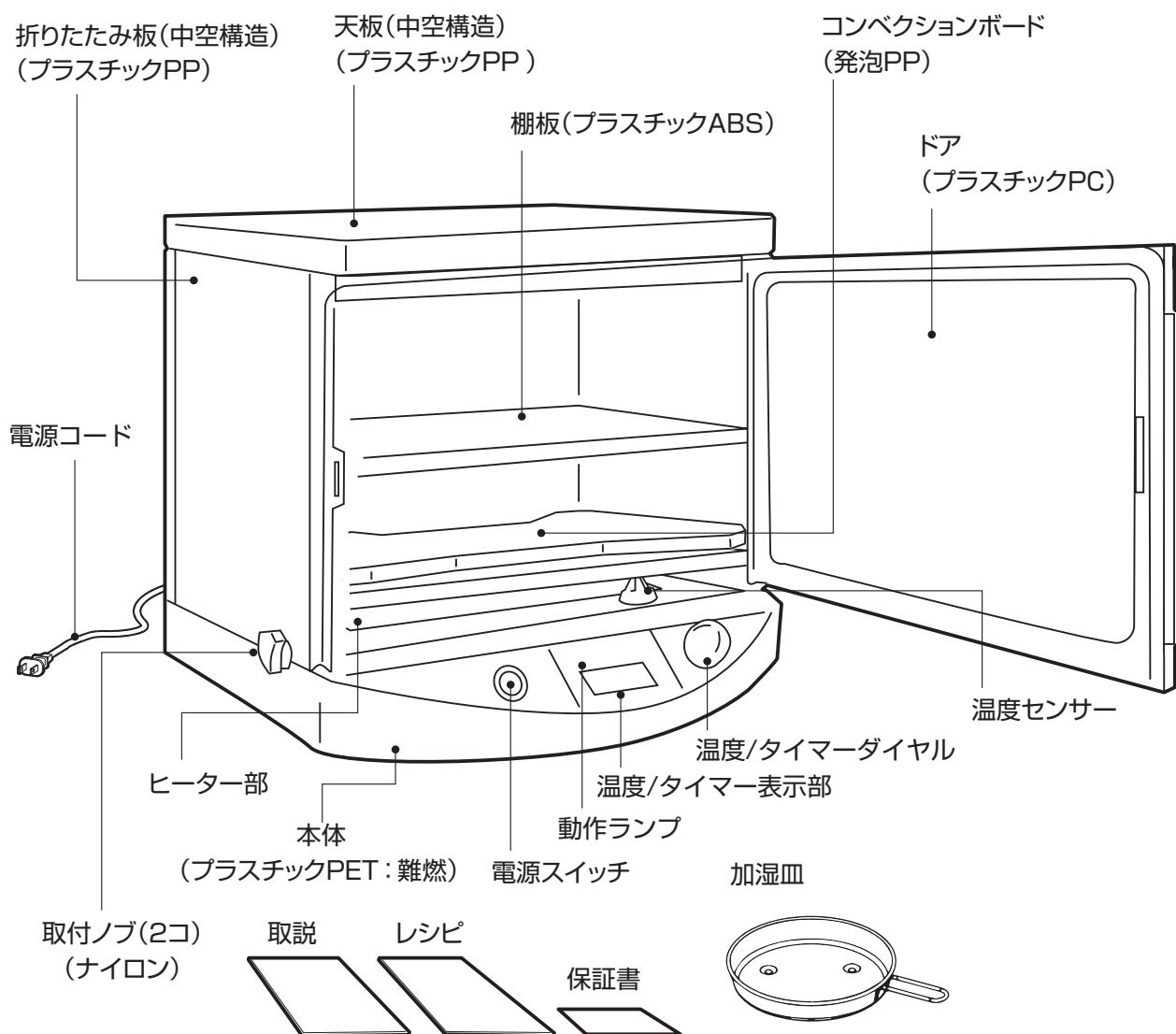
- 1 工具を使わず簡単に組み立てられます。
コンパクトに折りたためるので、保管に場所をとりません。
- 2 収納部はプラスチック中空構造を採用し、
軽量で保温性、耐久性に優れています(PAT.4613253)。
- 3 長時間運転(最大24時間)できます。
- 4 広い温度設定範囲(25~42℃)。
発酵器には冷却能力はないので、室温以下にはなりません。
- 5 結露水循環システム搭載(PAT.5998320)。

●温度調節機能について

本品は庫内の温度が設定温度になると自動的にヒーターが消えたり、ついたりしながら調節を続けます。

各部のなまえ

主要部分



【本体と付属品】 最初に下記のものすべて揃っているか□にチェックしてご確認ください。

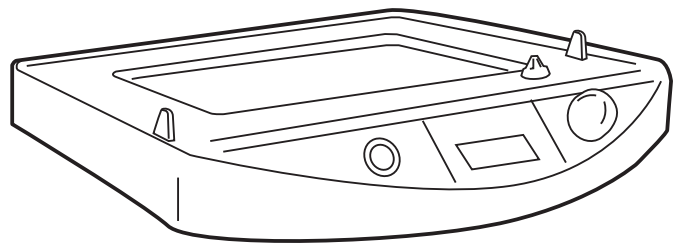
- | | | | | | |
|-----|------------------------------------|-------------------------------------|------------------------------------|------------------------------|------------------------------|
| 本体 | <input type="checkbox"/> 本体 | <input type="checkbox"/> 折りたたみ板 | <input type="checkbox"/> 天板 | <input type="checkbox"/> ドア | |
| 付属品 | <input type="checkbox"/> 棚板 (2枚) | <input type="checkbox"/> 加湿皿 | <input type="checkbox"/> 取扱説明書(本書) | <input type="checkbox"/> 保証書 | <input type="checkbox"/> レシピ |
| | <input type="checkbox"/> 取付ノブ (2コ) | <input type="checkbox"/> コンベクションボード | <input type="checkbox"/> 電源コード | | |

- ・ 付属の電源コードは、本製品専用の電源コードです。
- ・ 付属の電源コード以外は使用しないでください。
- ・ 付属の電源コードを他の製品に使用しないでください。

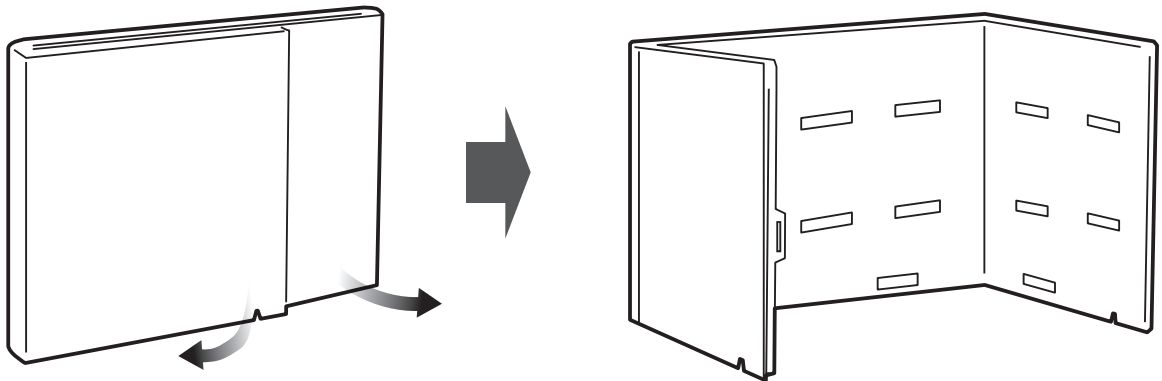
ご使用方法

発酵器の準備

- 1 本体を安定した場所に置く。

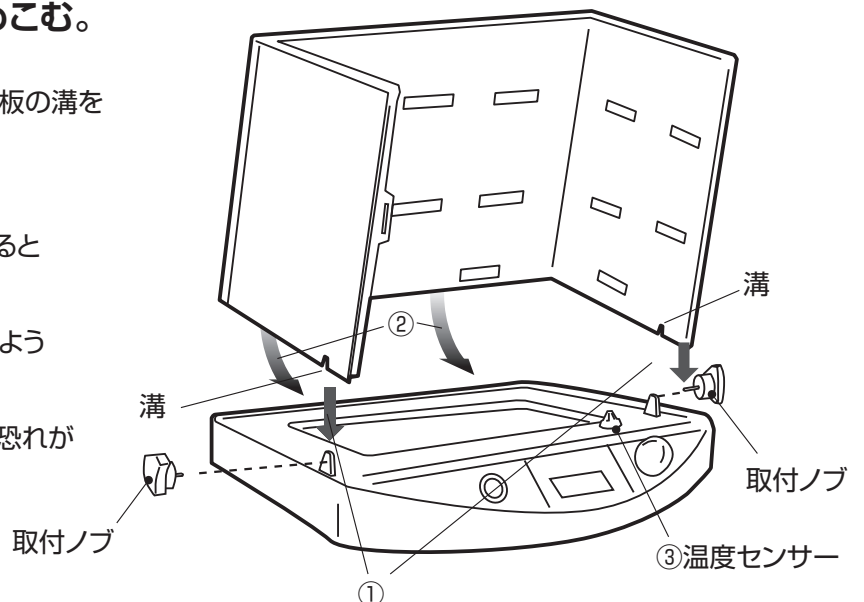


- 2 折りたたみ板を広げる。



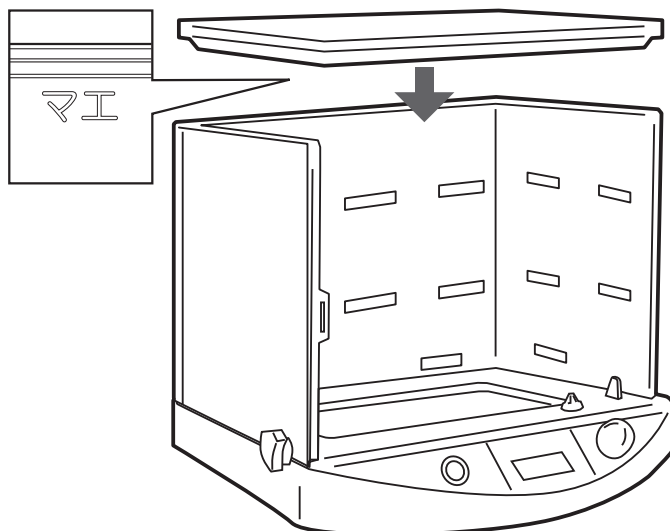
- 3 折りたたみ板を本体にはめこむ。

- ① 取付ノブのところ、折りたたみ板の溝を合わせます。
- ② 後ろを本体にはめこみます。
折りたたみ板の上部を押し付けると簡単にはめこめます。
- ③ 温度センサーに衝撃を加えないよう注意してください。
温度制御が正常に働かなくなる恐れがあります。



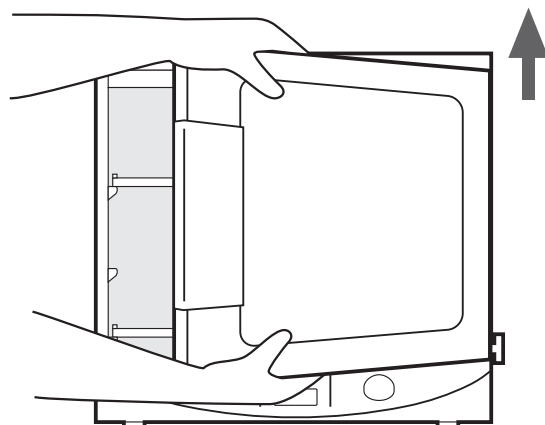
4 天板をのせ、天板の上から手で軽くたたいて取り付ける。

天板の内側に「マエ」と書いてあるほうを前にしてください。



5 折りたたみ板を持ち上げながら、ドアをはめこむ。

ドアを両手で持って、ドアの上側の突起を天板の穴にはめこんだあと、矢印方向に軽く天板を持ち上げながら、ドアの下側の突起を本体にはめこんでください。

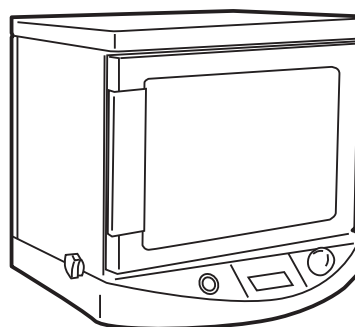


6 本体と折りたたみ板を取付ノブでしっかり固定する。

〈両サイド〉



〈完成〉

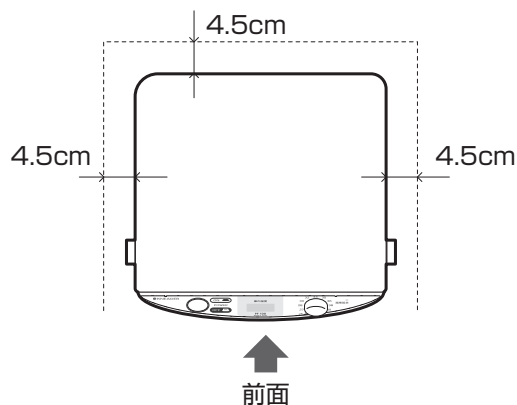


※初めてご使用される場合は、ドアを開けると樹脂の臭いがすることがあります。加湿皿に約50ccの水またはぬるま湯を入れ、しばらく使用すると、臭いは消えます。

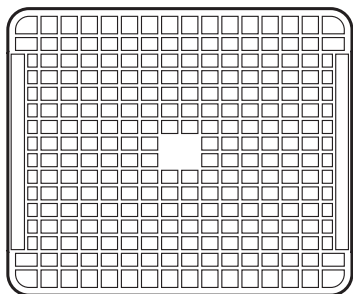
7 発酵器は水平な場所、かつ周囲の壁などから離して置く。

本体は前面を開放して、背面や左右の壁などから4.5cm以上離してください。

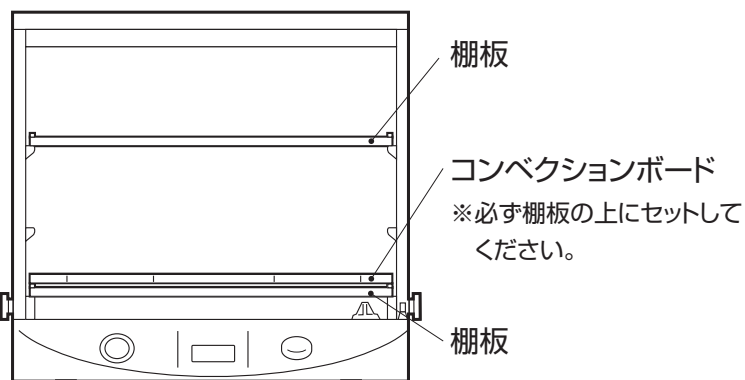
発酵器が置かれた台が安定しているか、ご確認ください。



8 棚板とコンベクションボードを取り付ける。

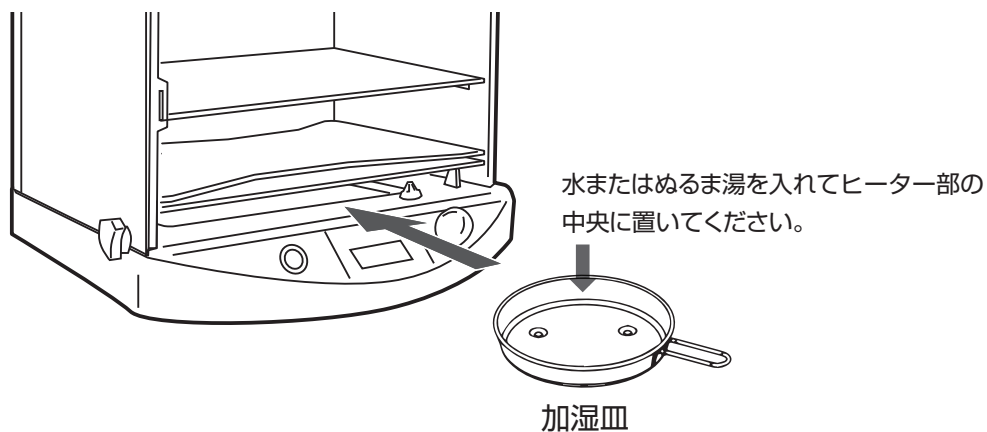


棚板はオプションで追加購入できます。



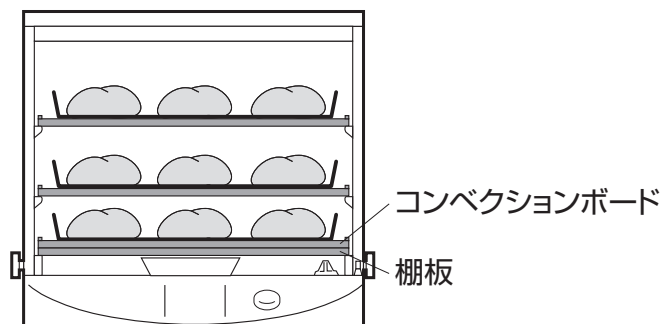
9 加湿皿を置く。

※長時間使用する場合は、水またはぬるま湯を追加してください。

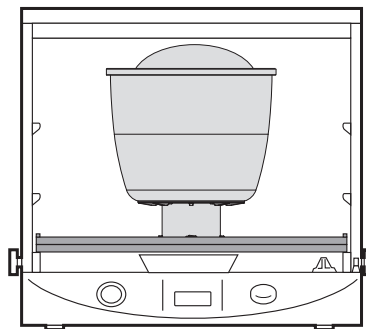


10 収納方法(予熱完了後)

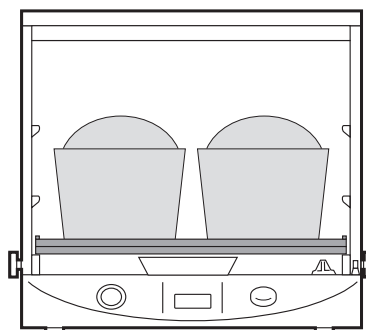
ロールパンなどのプチパンの場合、
3段まで入ります。
(棚板はオプションで追加購入できます)
庫内寸法(幅×奥行き×高さ)
310×265×200mm



家庭用ニードラーのポットがそのまま入ります。



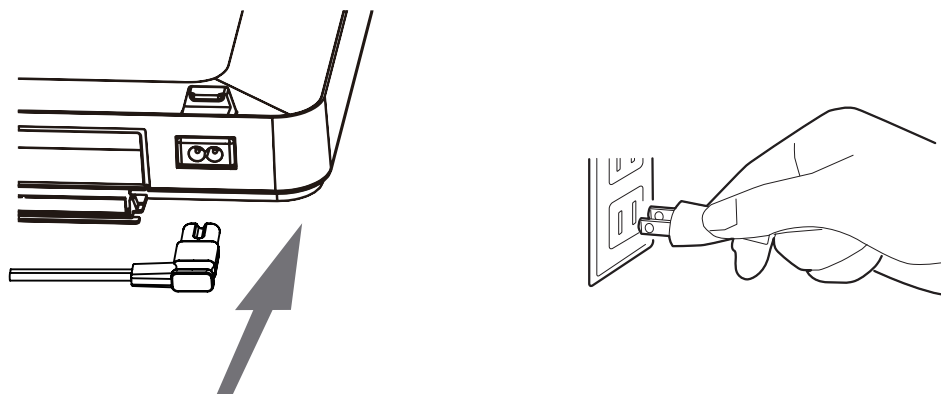
食パン型(1斤)が2つ入ります。



発酵器の使い方

1 本体に電源コードを取り付け、電源プラグをコンセントに差し込む。

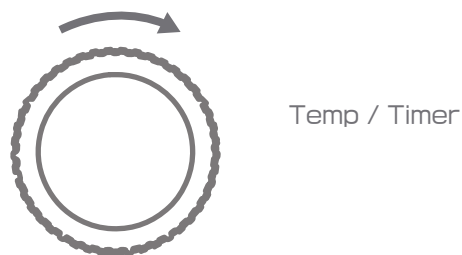
電源は100Vのコンセントを使用してください。
タコ足配線は危険ですのでおやめください。
ぬれた手でコンセントを触らないようにしてください。



2 電源スイッチをONにする。

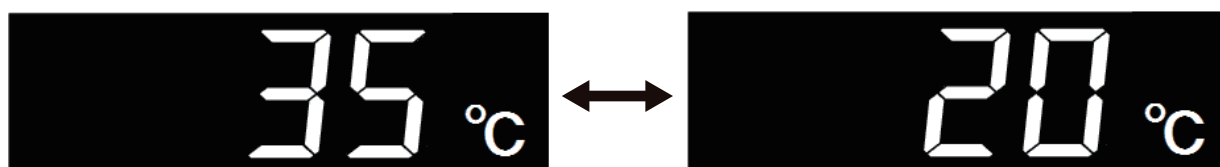


3 ダイヤルを回して温度を設定する。



4 予熱

予熱中は設定温度と庫内温度を交互に表示します。
ヒーター動作中はランプが点灯します。
※設定温度より庫内温度が高い場合ランプが点滅します。

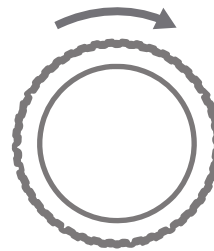


5 予熱が終了したら時間を設定する。

予熱が終了するとブザーが鳴り、時間が点滅します。

ダイヤルを回して時間を設定します。

※予熱終了後1時間放置すると安全のため予熱を終了します。



Temp / Timer

6 パン生地を入れる。

7 発酵が完了したらパン生地を取り出す。

終了後、ブザーが鳴りヒーターがOFFになります。

終了後はドアを半開きにして庫内を自然乾燥させてください。

庫内は常に清潔に保ってください。

8 使用後は、電源スイッチをOFFにし、 差込プラグをコンセントから抜く。

※温度/タイマーダイヤルは押すたびに表示を温度⇔時間と交互に切り替えることが可能です。

予熱中に生地を投入し発酵時間を管理したい場合は、温度/タイマーダイヤルを1回押し時間を設定することができます。

※初めてご使用される場合は、ドアを開けると樹脂の臭いがすることがあります。
加湿皿に約50ccの水またはぬるま湯を入れ、しばらく使用すると、臭いは消えます。

お手入れ

お手入れは、使用ごとにこまめに行ってください。

注意

- ・必ず電源プラグをコンセントから抜いて行ってください。
- ・ベンジン、シンナー、磨き粉、たわし、ナイロンたわし、金属たわしなどは、使わないでください。
- ・ご使用後は庫内およびドアについた水滴を、布でふき取り、ドアを開けて庫内を乾燥させてください。また、使用中水滴が大量についた場合も布でふき取ってください。水、油脂、パン生地等こぼした場合も布でよくふき取ってください。
- ・掃除やお手入れのとき、落としたり、衝撃を与えたりしないでください。
- ・庫内は常に清潔に保ってください。

本体



本体ヒーター部分が完全に冷めてから作業してください。
やけどをする恐れがあります。

本製品の収納部(折りたたみ板、天板、ドア、棚板、コンベクションボード)は
分解して水洗いできます(本体は水には絶対に浸けないで下さい)。

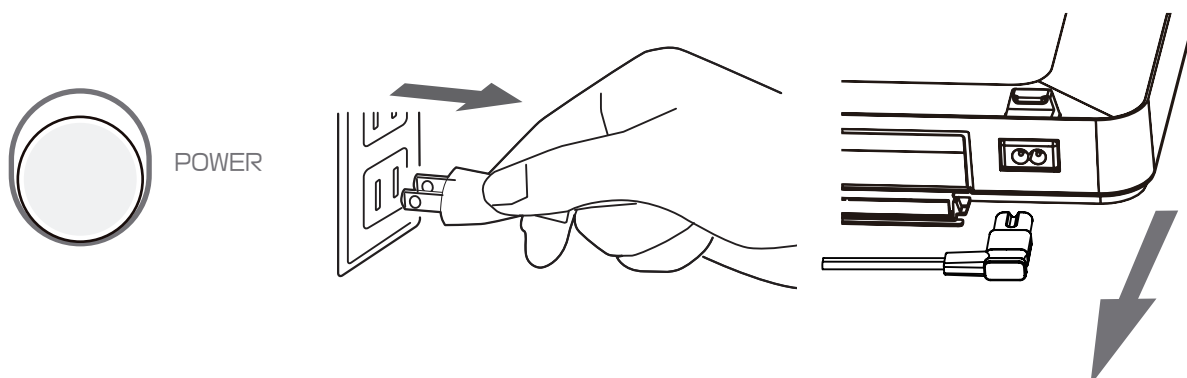
本体表面の汚れを、布で軽くふき取る。

汚れがひどいときは、布を水でぬらしてから、固くしぼってふき取り、最後に必ずからぶきしてください。湿気が庫内に残っている状態で保管すると、カビの原因になることがあります。また、電気部品の絶縁性の低下をまねきます。

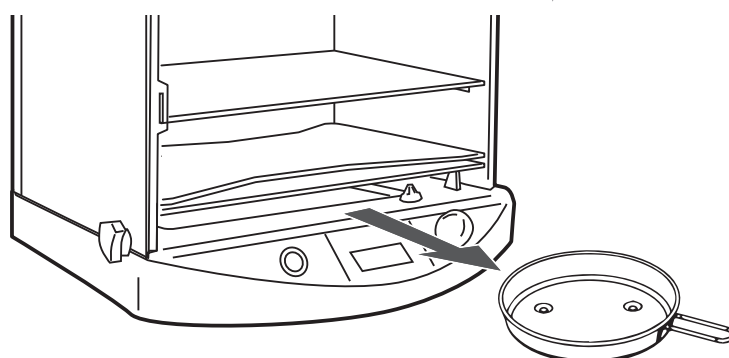
ご使用後は必ずドアを半開きにして、庫内を自然乾燥させてください。

分解・保管方法

- 1 電源スイッチをOFFにして、電源プラグをコンセントから抜く。

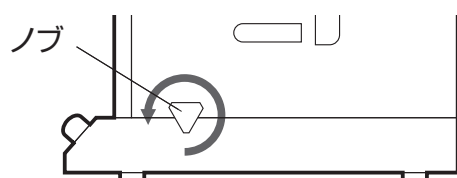


- 2 棚板、コンベクションボード、加湿皿を取り出す。

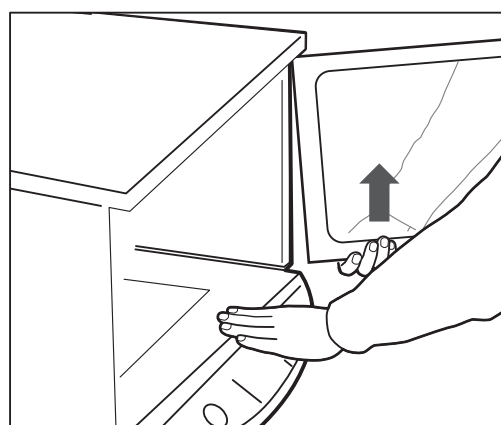
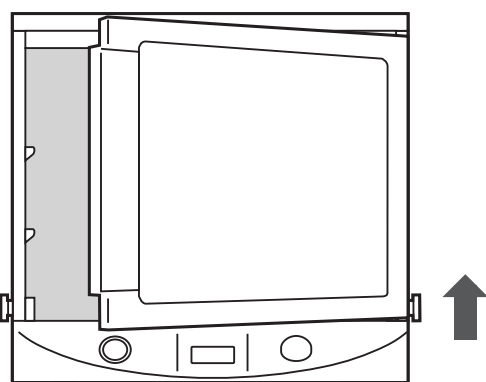


- 3 両側の取付ノブをゆるめる。

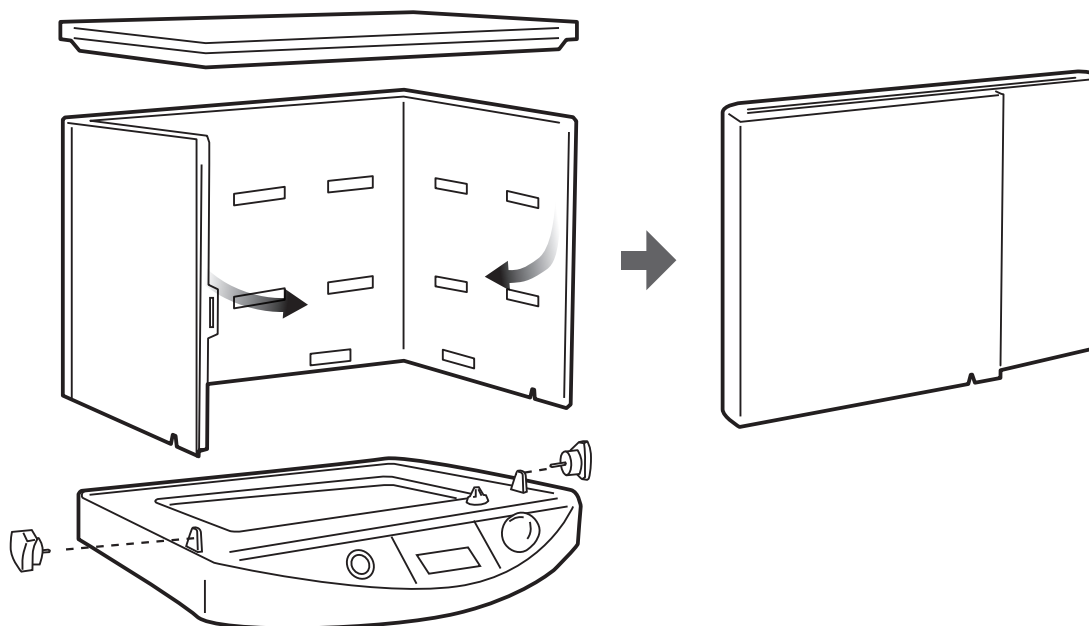
〈両サイド〉



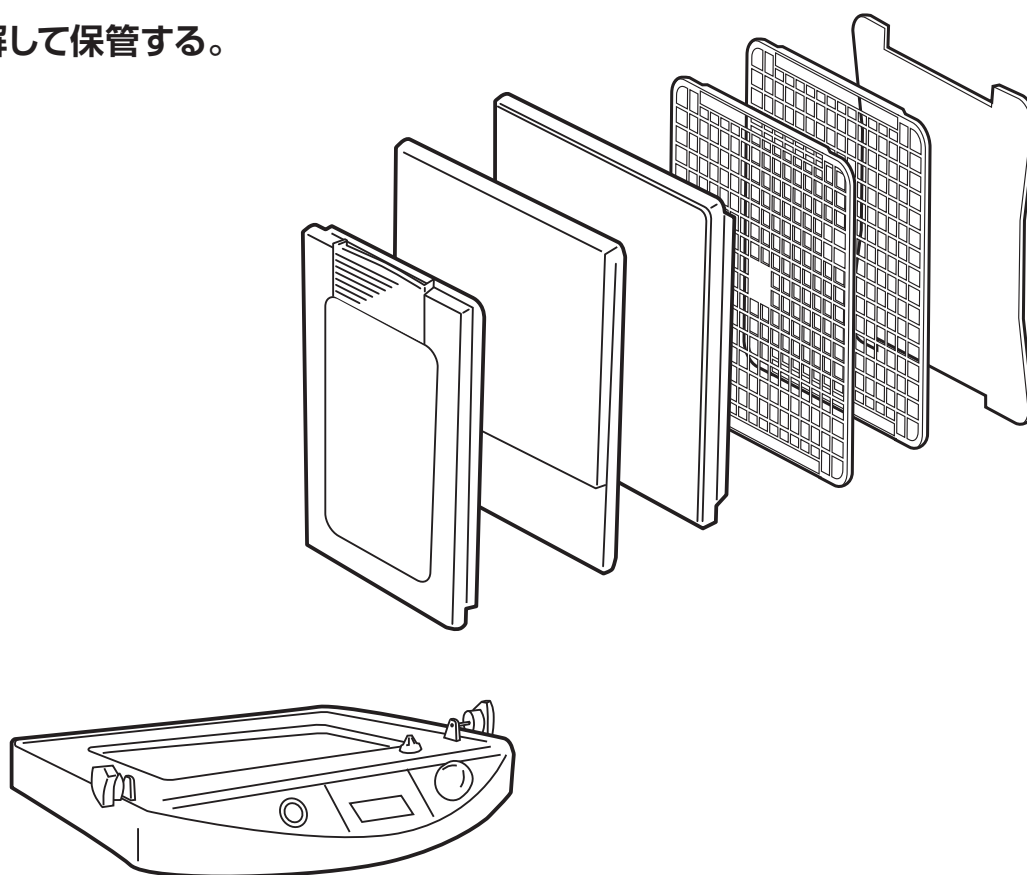
- 4 一方の手で本体を押さえながら、ドアをもう一方の手で下から軽く持ちあげ、ドアの突起を下→上の順番に取り外す。



5 天板と折りたたみ板を取り外し、折りたたみ板を折りたたむ。



6 分解して保管する。



故障かな？ と思ったら

修理を依頼する前にお確かめください。

症状	お調べいただくこと
E1,E2,E3	電源入切してもエラーコードの表示が消えない場合は温度センサーに異常がありますので、電源スイッチを切り、電源プラグをコンセントから抜いた上で、当社サポートデスクまでお問い合わせください。

症状	お調べいただくこと
電源スイッチを入れても何も表示されない。	電源プラグがコンセントにしっかり差さっていますか？ ▶電源プラグをコンセントに根元までしっかりと差し込んでください。 もしくは、他のコンセントに差してみてください。
	電源スイッチがOFFになっていませんか？ ▶電源スイッチをONにしてください。
温度が上がらない。	設定温度が部屋の温度よりも低くなっていませんか？ ▶室温よりも高い温度設定でご使用ください。
温度が下がらない。	設定温度が部屋の温度よりも低くなっていませんか？ ▶本製品は冷やす機能をもっていないので、室温よりも低い温度にすることはできません。 室温よりも高い温度設定でご使用ください。
設定温度に達しない。	室温が18℃以下および28℃以上の場合、設定温度に達しないことがあります。故障ではありません。

上記表にしたがって対応しても改善されない場合は、当社サポートデスクにご相談ください。
(17ページ「アフターサービスについて」参照)

アフターサービス について

修理・お取り扱い・部品ご購入などについてのご相談は、当社サポートデスクまでお問い合わせください。

●保証期間について

保証期間は、お買い上げ日から1年間です。

・保証期間中の修理

保証書の記載内容により、当社サポートデスクで対応致します。

・保証期間後の修理

修理すれば使用できる製品は、お客様のご要望により、有償にて修理致します。

●補修用性能部品の保有期間

当社は、本製品の補修用性能部品^{*}を製造打ち切り後、6年間保有しています。

^{*}性能部品：その製品の機能を維持するために必要な部品です。

〈当社サポートデスク〉

・電話番号：**0120-481-484** (フリーダイヤル)

※受付時間：10:00～12:00 / 13:00～17:00 月～金曜日(土・日、祝日、弊社休業日を除く)

・ホームページ：<http://kneader.jp>

お問い合わせの際、品番、製造番号および操作部の表示内容についてお尋ねすることがありますので、事前にご確認をお願いします。

品番→操作部または本書の表紙に記載されています。

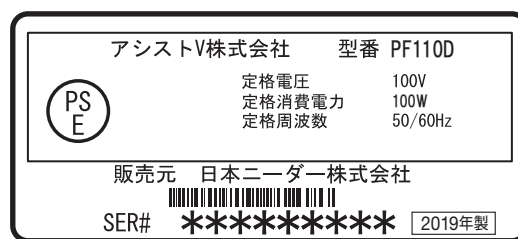
製造番号→本体下面のラベルに記載されています。

操作部表示→表示内容がある場合。

●製造番号 (SER#) について

製造番号を本製品の識別番号として使用しています。

本体下面のラベルに**製造番号**が記載されていますので、必要なときすぐに確認できるように、**下の枠内に番号とお買い上げいただいた日付**を記入しておいてください。



製造番号 (SER#) 9桁の英数字が記載されています。

製造番号 SER#	
--------------	--

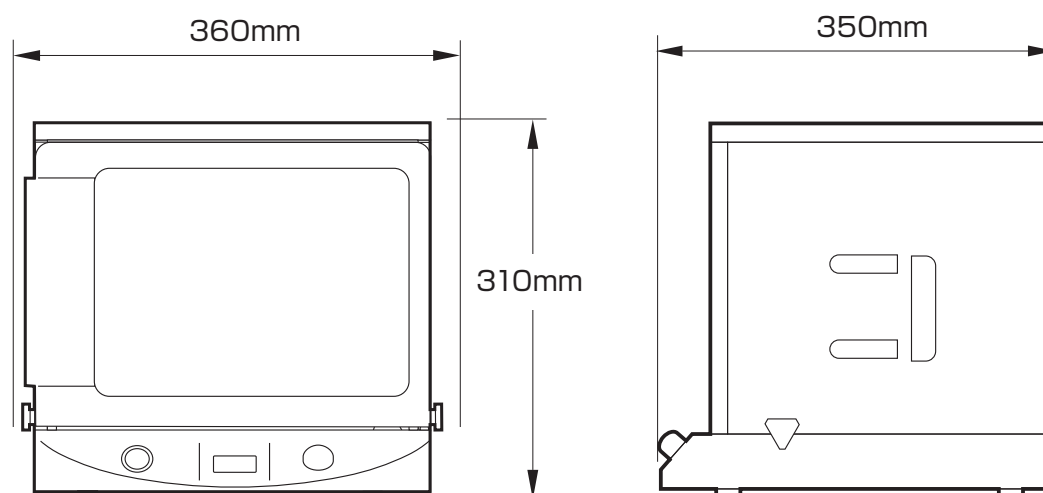
購入年月日	年	月	日
-------	---	---	---

仕様

主な仕様は以下のとおりです。

電源	交流 100V 50/60Hz共用
消費電力	100W
タイマー	1分～24時間00分
温度設定範囲	25～42℃(推奨室内温度：18～28℃)
庫内温度表示	10～50℃ 10℃未満→「LO」表示 50℃以上→「HI」表示
安全装置	電流・温度ヒューズ、温度監視システム オートオフ機能
外形寸法 (幅 × 奥行き × 高さ)	360×350×310mm
庫内寸法 (幅 × 奥行き × 高さ)	310×265×200mm
コード長	約2.0m
製品重量	約3.5kg

■外形寸法図



※製品改良のため、仕様および外観の一部を予告なしに変更することがあります。
あらかじめご了承ください。

- ・本書の内容の一部、または全部を無断転載することは禁止されています。
- ・本書の内容に関しては、将来予告なしに変更することがあります。
- ・本書の内容について、誤りや記載漏れなどお気づきの点がありましたら、お手数ですが当社サポートデスクまでご連絡ください。

この製品は、日本国内交流 100V 専用に設計されています。電源電圧や電源周波数の異なる外国では使用できません。また、アフターサービスもできません。

This appliance was designed for use in Japan only where the local voltage supply is AC100V and should not be used in other countries where the voltage and frequency vary. After sales-service for this appliance is not available outside of Japan.

此产品只针对日本国内专用交流电压 100V 所设计。由于各国所使用电压或电源频率不同，请勿使用于其它地区。另亦无法对此提供售后维修服务。

此產品為針對日本國內專用交流電壓 100V 所設計。由於各國所使用電壓或電源頻率不同，請勿於其他地區使用。另亦無法對此提供售後維修服務。

본 제품은 일본 국내 교류 100V 전용으로 설계되었기에 전압이나 전원 주파수가 상이한 외국에서는 사용할 수 없습니다. A/S 또한 불가능합니다.

日本ニーダー株式会社

<http://kneader.jp>

602A50660