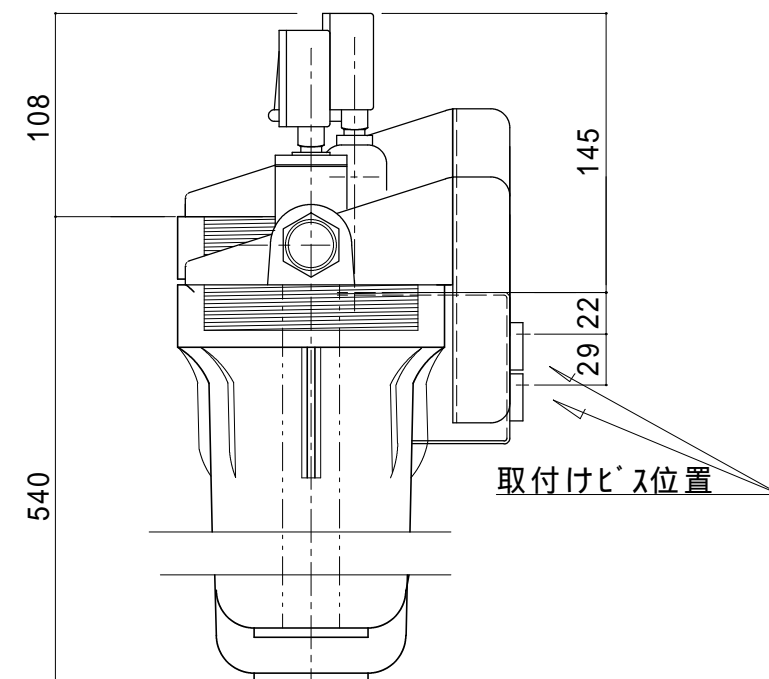
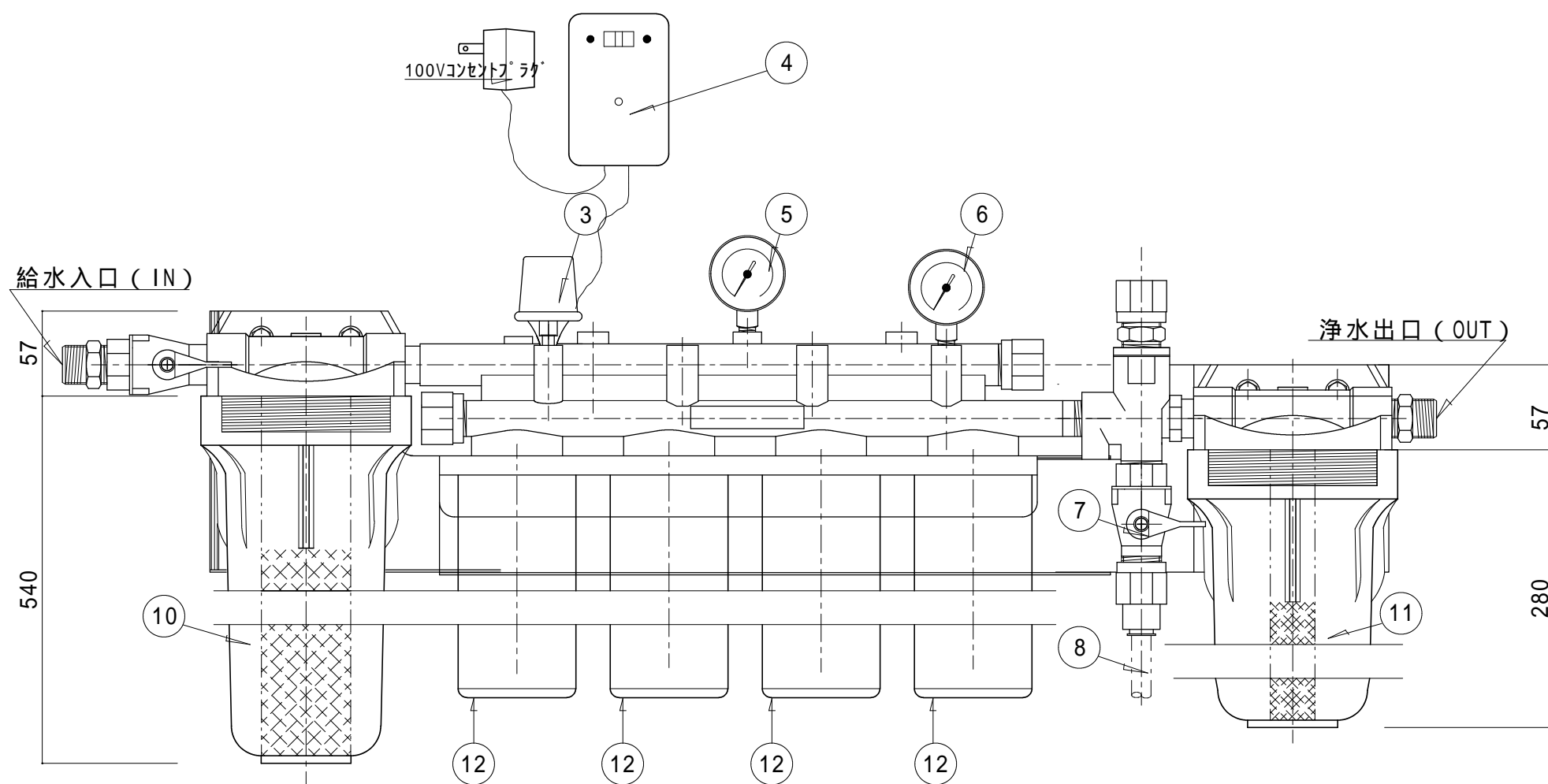


No	品名	備考	数量
1	フィッティング (R3/4)	黄銅 (ク-ムメッキ)	2
2	給水バルブ	樹脂	1
3	圧力スイッチ		1
4	低圧カラム		1
5	1次圧力計	SUS	1
6	2次圧力計	SUS	1
7	フラッシングバルブ	樹脂	1
8	ドレンホース	樹脂	1
9	ブラケット	Fe (塗装)	1
10	Eシリーズ	EC210	1
11	SR-X フィーダー	スケールスティック SS-10	1
12	カートリッジ		4



	エバーピュア・ジャパン株式会社	品名 ハイフロー CSR クワッド	4 連式	縮尺 1:4	年月日 2004 2月	図番
--	-----------------	----------------------	------	-----------	----------------	----