

※一台のハイフローシステムから、全ての対象機器に供給できます。

## アメリカ生まれの、確かな性能・品質・信頼をお贈りします。

日本にはないNSFの厳しい規格に合格しています。

エバーピュアの商品は、NSF規格の厳しいテストにより、下記部門において非常に高い評価を得ております。



### [規格番号42：味・臭・色への影響]

Standard 42 - Aesthetic Effects

- 化学物質の除去部門  
味と臭い及び塩素除去
- 粒子の除去部門  
粒子の除去：クラス1 0.5~1ミクロン未満  
：クラス2 1~5ミクロン未満

### [規格番号53：健康への影響]

Standard 53 - Health Effects

- フィルターの構造部門  
濁り・シスト (原虫類) ・アスベスト除去

〈注〉一部の機種に関しては、NSFの認証を取得しておりませんのでご了承下さい。

## 商品のお求めとアフターサービスについて



本 社 〒252-0143 神奈川県相模原市緑区橋本3丁目25番1号  
橋本Mビル7F  
TEL.042-775-3011 FAX.042-775-3015

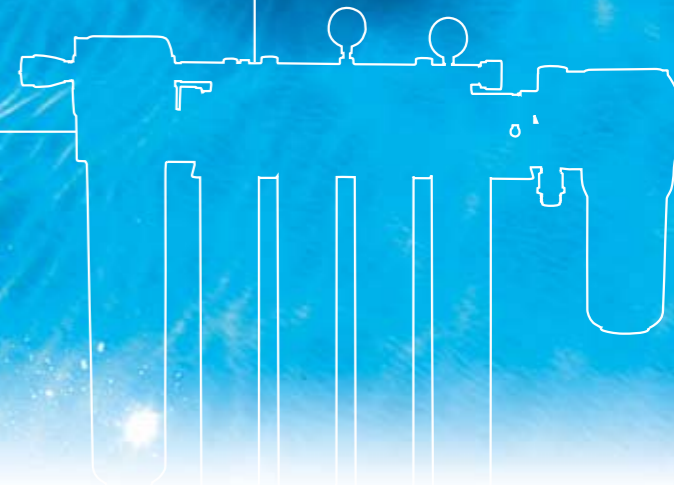
関西営業所 〒532-0003 大阪市淀川区宮原2丁目14番14号  
新大阪グランドビル10階C号  
TEL.06-6395-9877 FAX.06-6395-9887

カスタマーサービスセンター  
〒252-0131 神奈川県相模原市緑区西橋本1丁目24番10号  
TEL.042-775-1681 FAX.042-775-1683

<http://www.everpure.co.jp>



水は命  
大切な生命に注ぐ  
“活きている水”



# エバーピュア独自のマイクロピュアプリコートろ過方式 美しく美味しい水・安心・快適の毎日をお届けします



## ハイフローシステムの特徴

- 1 店舗内の全ての飲料機器 (2~8種類) に対応する集中供給システムです。
- 2 プリコートろ過膜 (0.5 $\mu$ m) の採用により常に高品質の水を提供します。
- 3 銀添着粉末活性炭を採用し、カートリッジ内部の静菌効果を高め、菌の増殖を防ぎます。
- 4 コーヒーマシン及び製氷器等への石灰スケール (硬度分) の堆積を抑制します。
- 5 アラーム警報機能によりカートリッジ交換時期を前もって知らせてくれます。
- 6 集中管理システムのためカートリッジ交換及びメンテナンス管理が非常に容易です。
- 7 従来の個々の飲料機器への設置方法に比べてランニングコストが軽減されます。

## エバーピュアはこうにして水をろ過します

まず、水は導入管を通してカートリッジの中に入り、マイクロピュア (粉末活性炭) と混合しながら、不快な臭気や味が吸着されていきます。さらに、フィルター・エレメントの折りたたまれたヒダの中に流れ込み、この時点で鉄分・マンガンなどの不純物が除去され、完全にろ過された良質の水となって出口に達します。

## プリコートタイプの特徴

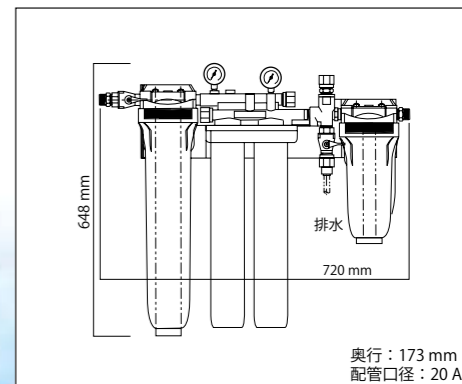
1. マイクロピュア (粉末活性炭) により塩素等の除去能力が飛躍的に向上しています。
2. プリコートろ過膜 (0.5~1 $\mu$ m) により、ろ過精度が画期的に向上しています。
3. 鉄錆・濁りおよびクリプトスポリジウム等の原虫類 (2~8 $\mu$ m) の99%以上の除去が可能です。
4. ダイナミックテンション方式により、カートリッジ内部の不純物・汚れは放出しません。
5. クイックチェンジ方式 (ワンタッチ) によりカートリッジ交換が短時間で簡単に行えます。



## ハイフローCSR ツイン



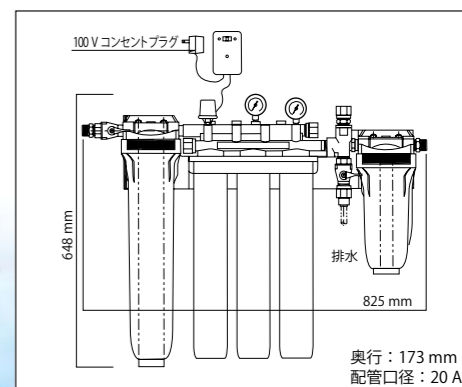
- 交換用カートリッジ名: MC<sup>2</sup>
- 主要ろ材: マイクロフィルター 銀添着・粉末活性炭
- ろ過流量 (0.1 MPa時): 12.6 L/分
- 残留塩素ろ過能力: 68,000 L
- 濁度ろ過能力 (2度): 98,000 L
- 使用可能圧力: 0.1~0.85 MPa
- 使用可能温度: 2~38 $^{\circ}$ C
- 満水時重量: 16.5 kg
- 対象機器数: 2~3台※
- NSF認証: Standard 42/53



## ハイフローCSR トリプル



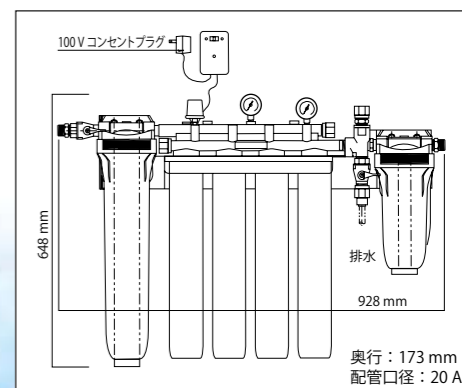
- 交換用カートリッジ名: MC<sup>2</sup>
- 主要ろ材: マイクロフィルター 銀添着・粉末活性炭
- ろ過流量 (0.1 MPa時): 15 L/分
- 残留塩素ろ過能力: 162,000 L
- 濁度ろ過能力 (2度): 162,000 L
- 使用可能圧力: 0.1~0.85 MPa
- 使用可能温度: 2~38 $^{\circ}$ C
- 満水時重量: 19.5 kg
- 対象機器数: 3~5台※
- NSF認証: Standard 42/53



## ハイフローCSR クアッド



- 交換用カートリッジ名: MC<sup>2</sup>
- 主要ろ材: マイクロフィルター 銀添着・粉末活性炭
- ろ過流量 (0.1 MPa時): 20 L/分
- 残留塩素ろ過能力: 200,000 L
- 濁度ろ過能力 (2度): 200,000 L
- 使用可能圧力: 0.1~0.85 MPa
- 使用可能温度: 2~38 $^{\circ}$ C
- 満水時重量: 22 kg
- 対象機器数: 5~8台※
- NSF認証: Standard 42/53



※対象機器数は接続する飲料機器の使用水量により異なります。