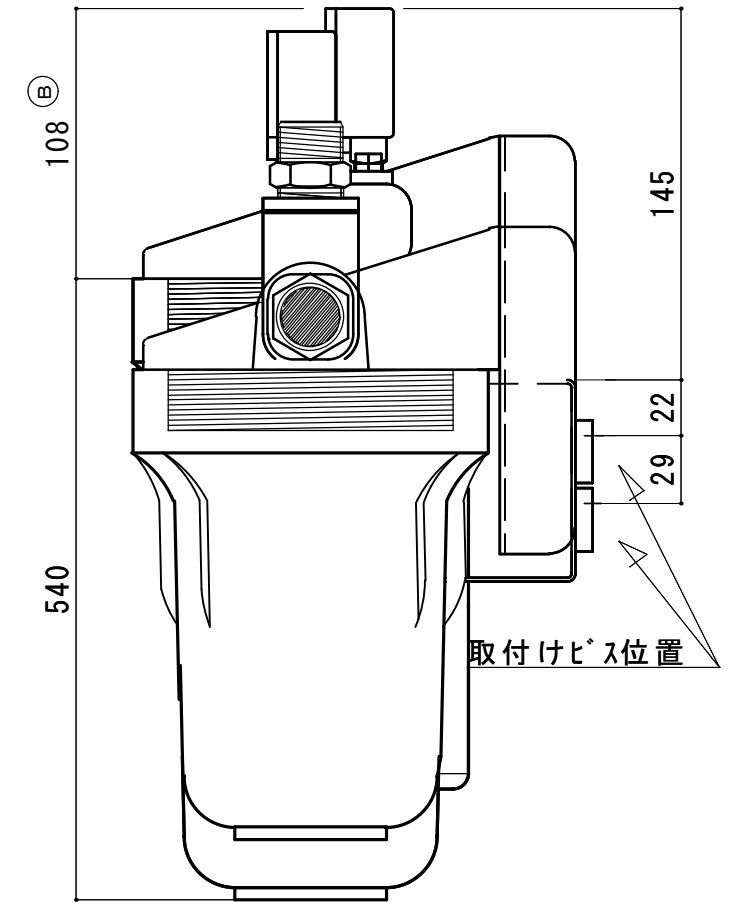
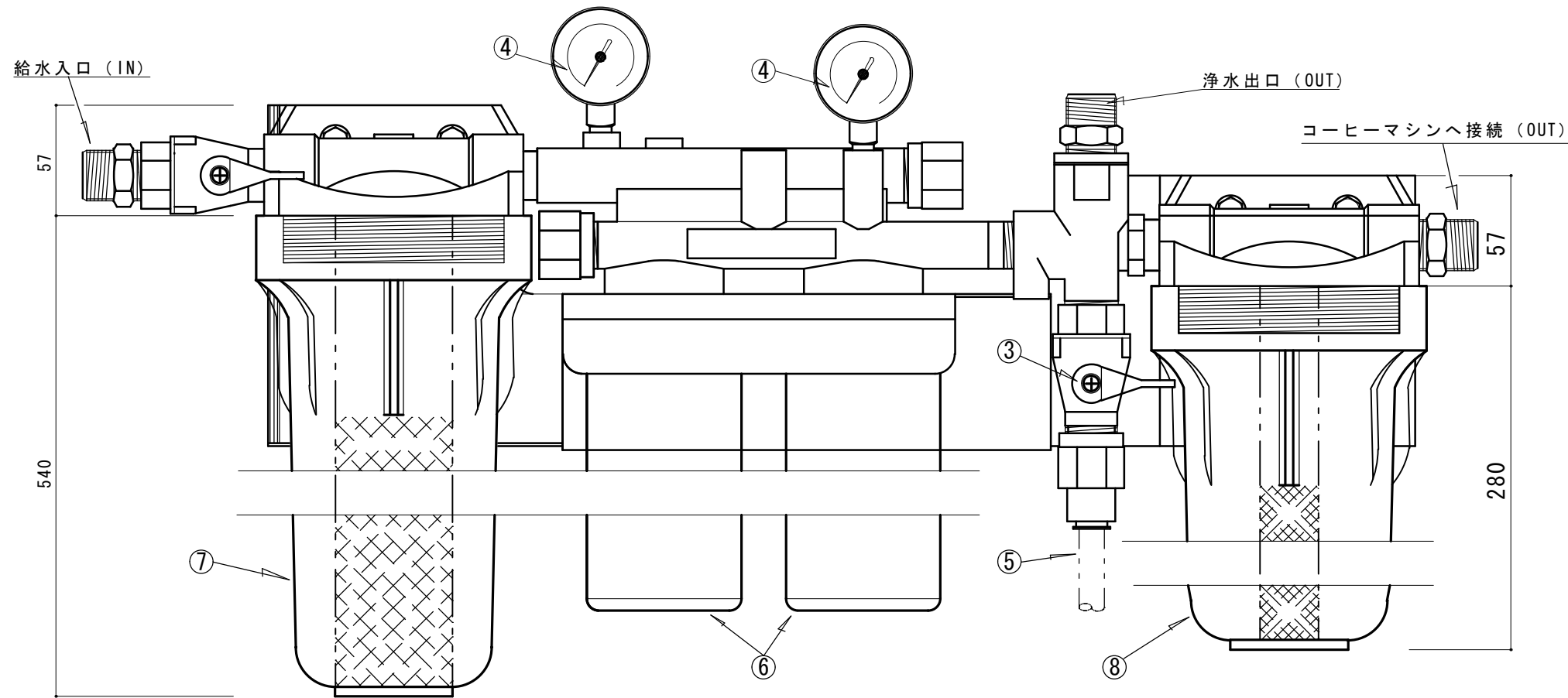


No	品名	備考	数量
1	フィッティング (R3/4)	黄銅 (クロムメッキ)	2
2	給水バルブ	樹脂	1
3	フラッシングバルブ	樹脂	1
4	圧力計	SUS	1
5	ドレンホース	樹脂	1
6	カートリッジ		2
7	Eシリーズ	EC210	1
8	SR-X	SS-10	1



2007/5/16 A : 寸法追加、B : 寸法変更

エバーピュア・ジャパン株式会社



品名

HIGH FLOW TWIN SYSTEM

縮尺

1 : 3

図番

KA180201ZA