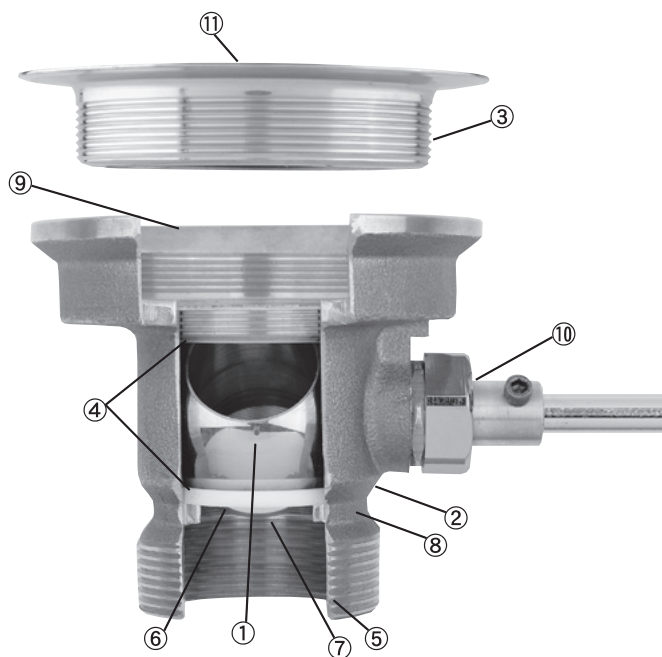


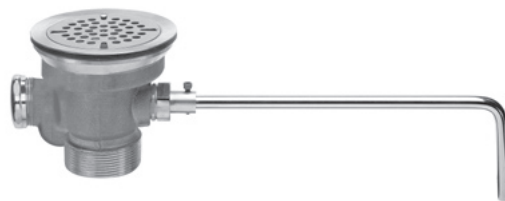
ROTARY DRAIN VALVES

DRAIN KING™

- ① ステンレス製ロータリーボール(非ポップアップ式)
- ② 耐蝕性に優れた真鍮製本体
- ③ 頑丈なステンレス製クランプリング
- ④ 耐摩耗、気密性に優れたテフロンシールを上下に装備
- ⑤ 外側(2インチ)、内側(1-1/2インチ)の両側で接続可能
- ⑥ 常に確実な開閉を実現するロータリー式バルブ
- ⑦ 配水管内部の洗浄時に分解不要
- ⑧ 非カム構造により、開口部でのゴミづまりを完全に除去
- ⑨ 標準ステンレスシンクに適合するアングル
- ⑩ 1/4回転で、全開↔閉
- ⑪ ステンレス製ストレーナー(フラット製/バスケット型)



22438



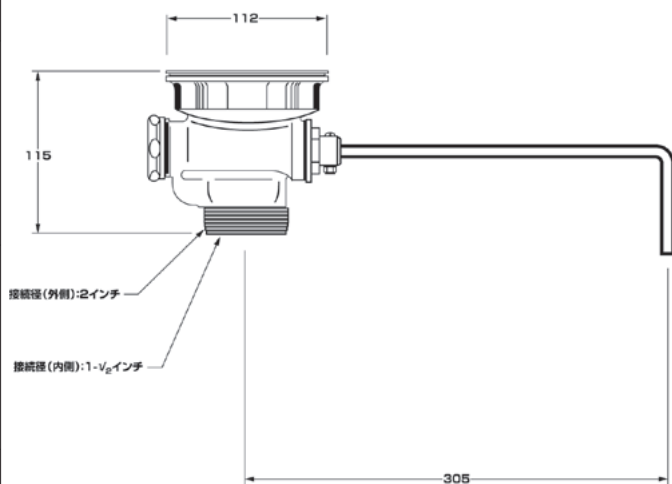
フラット型ストレーナーで、オーバーフローチューブ(φ32)の接続が可能です。
(接続径:外側2インチ/内側1-1/2インチ)

22411

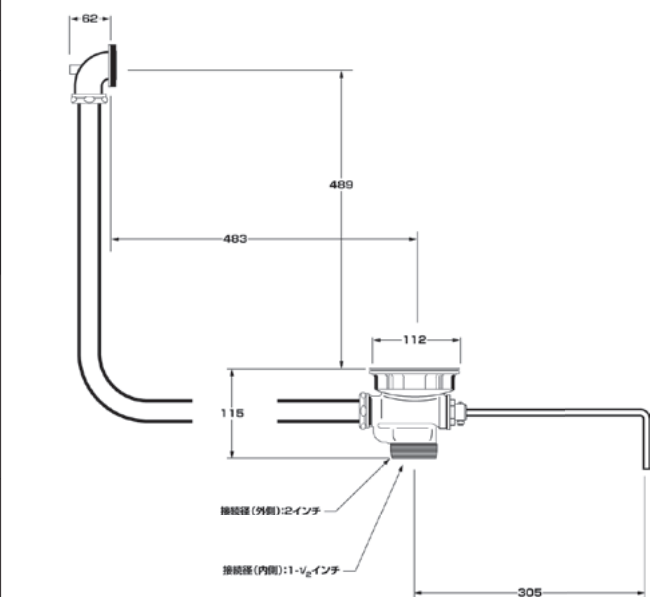


バスケット型ストレーナーで、オーバーフローチューブ(φ32)の接続が可能です。
(接続径:外側2インチ/内側1-1/2インチ)

22306



22306



フラット型ストレーナーのドレンバルブにオーバーフローチューブ(φ32)を装着したモデルです。オーバーフローチューブは、必要な長さにカットしてご使用できます。
(接続径:外側2インチ/内側1-1/2インチ)



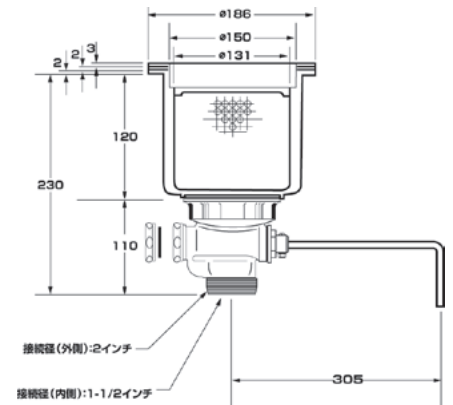
22314

バスケット型ストレーナーのドレンバルブにオーバーフローチューブ(φ32)を装着したモデルです。オーバーフローチューブは、必要な長さにカットしてご使用できます。
(接続径:外側2インチ/内側1-1/2インチ)



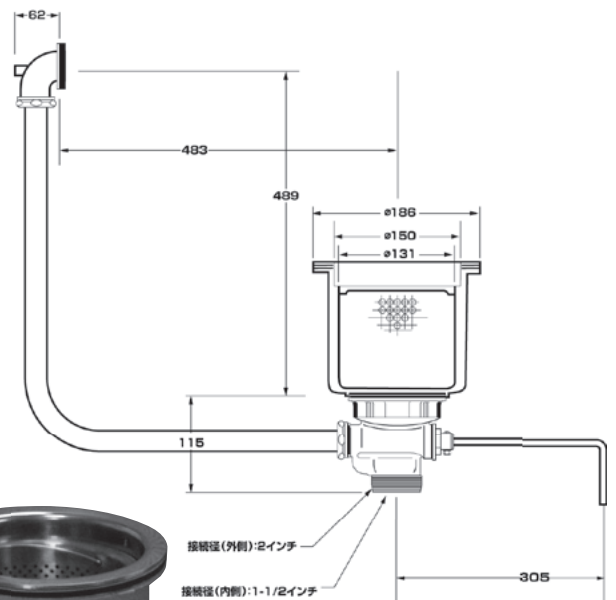
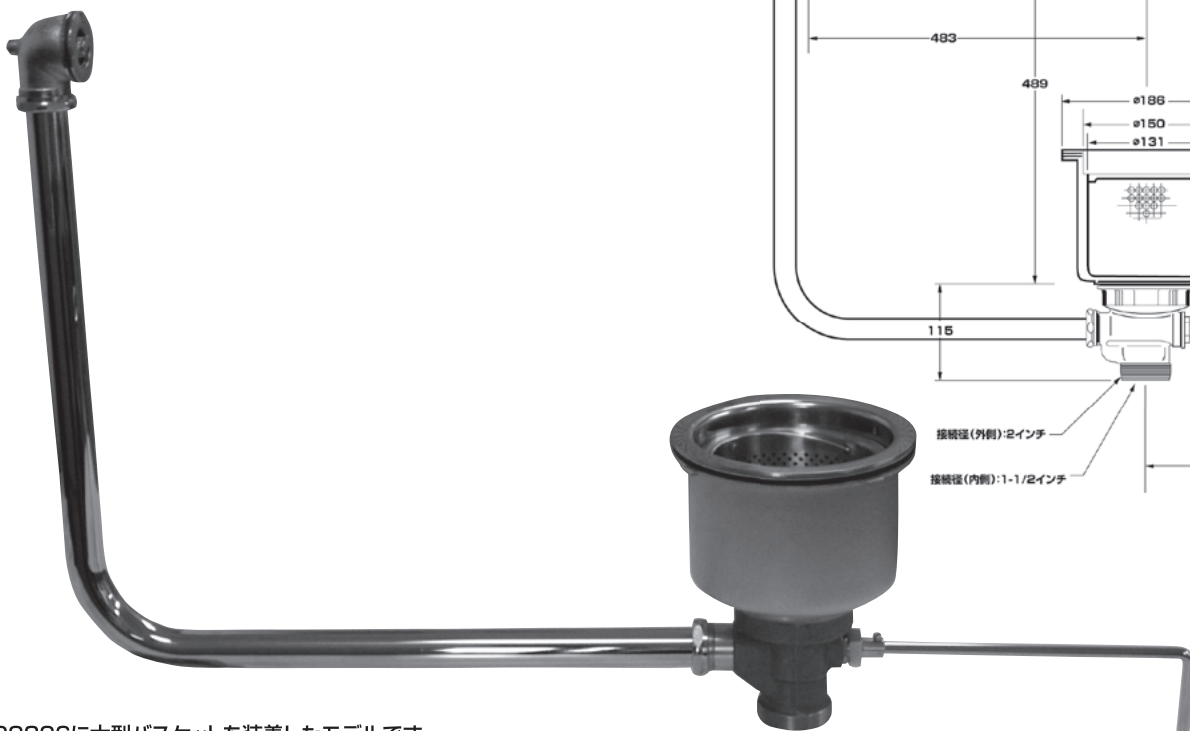
ROTARY DRAIN VALVES

22438-BS



22438に大型バスケットを装着したモデルです。
(接続径:外側2インチ/内側1-1/2インチ)

22306-BS



22306に大型バスケットを装着したモデルです。
(接続径:外側2インチ/内側1-1/2インチ)

リールリンスユニット
節水スプレーバルブ

プレリンスユニット

ユーティリティ
スプレー

グラスファイラー

ケトルファイラー

フォーセット

ディップバーウエル
・サービス

フットバルブ

ロータリー
ドレンバルブ

アクセサリ

パーツリスト